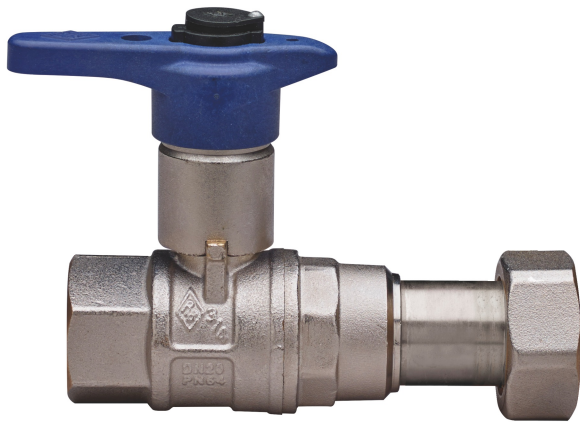


BUBBLE-SFER

2067

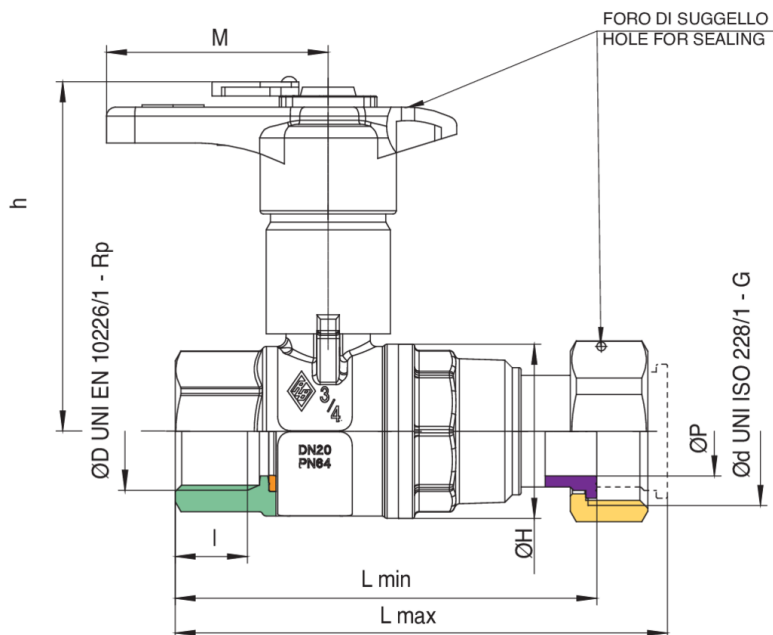
PATENTED



Vanne à boisseau sphérique d'entrée compteur de l'eau, passage total, taraudées Ffemelle/raccord télescopique, poignée en tecnopolymère, serrure de sécurité extractible et remplaçable et sphère avec système automatique de rinçage.



Spécifications techniques



ØD X ØD	BOX	MASTER BOX	CODE	ØP	I	CH	ØH	L MIN	L MAX	H	M	KV	PN	KG
1/2" x 3/4"	20	80	2067260020	15	15	27	33	87,5	101	69	50	16,3	64	0,39
3/4" x 1"	20	40	2067580020	20	16,3	32	39	95	111	78	50	29,5	64	0,58

Applications



DRINKING
WATER



MULTIUTILITY ONLY