

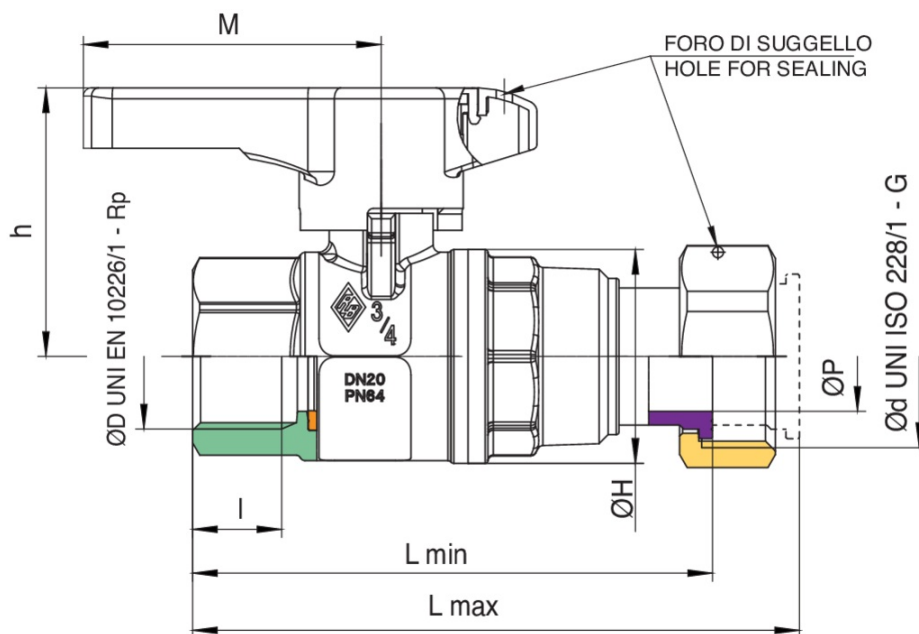
## BUBBLE-SFER

# 2047



Vanne à boisseau sphérique d'entrée compteur de l'eau, passage total, taraudées femelle/raccord télescopique, poignée en Tecnoplyméere et sphère avec système automatique de rinçage.

### Spécifications techniques



ØD X ØD	BOX	MASTER BOX	CODE	ØP	I	CH	ØH	L MIN	L MAX	H	M	KV	PN	KG
1/2" x 3/4"	10	40	2047260000	15	15	27	33	87,5	101	41,5	54,5	16,3	64	0,32
3/4" x 1"	10	20	2047580000	20	16,3	32	39	95	111	49	54,5	29,5	64	0,49

### Applications



DRINKING  
WATER



MULTIUTILITY ONLY

