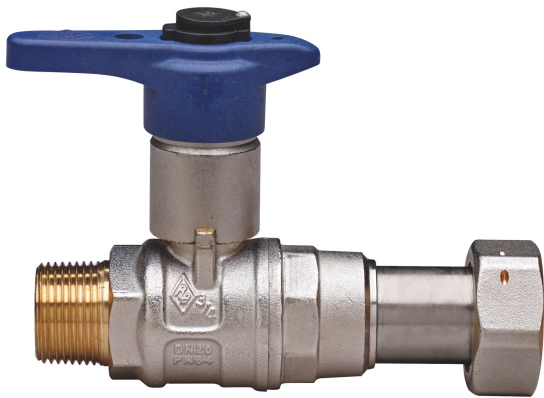


BUBBLE-SFER

2066

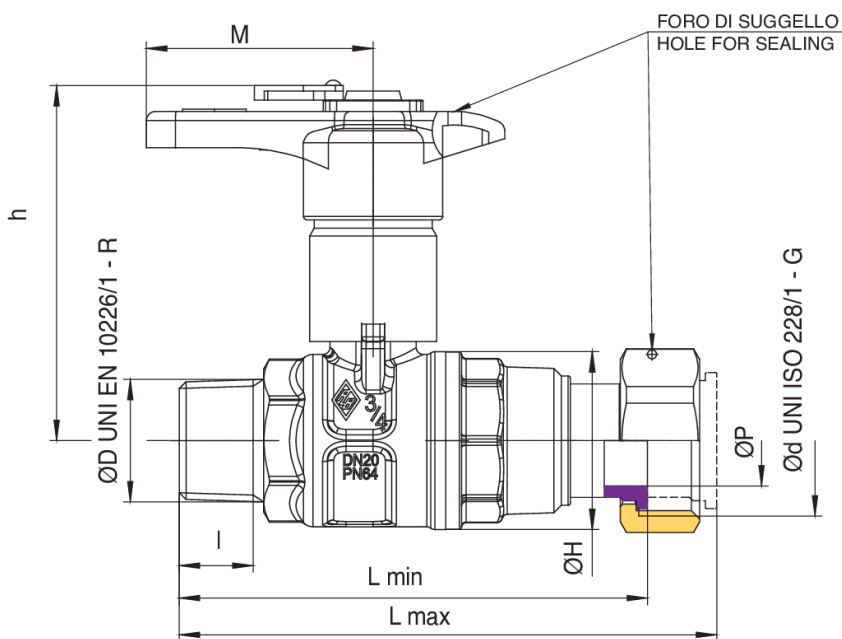
PATENTED



Vanne à boisseau sphérique d'entrée compteur de l'eau, passage total, taraudées male/raccord télescopique, poignée en tecnopolymère, serrure de sécurité extractible et remplaçable et sphère avec système automatique de rinçage.



Spécifications techniques



ØD X ØD	BOX	MASTER BOX	CODE	ØP	I	CH	ØH	L MIN	L MAX	H	M	KV	PN	KG
1/2" x 3/4"	20	80	2066260020	15	15	27	33	91,5	105	69	50	16,3	64	0,38
3/4" x 1"	20	40	2066580020	20	16,3	32	39	103	118,5	78	50	29,5	64	0,60

Applications



DRINKING
WATER



MULTIUTILITY ONLY