

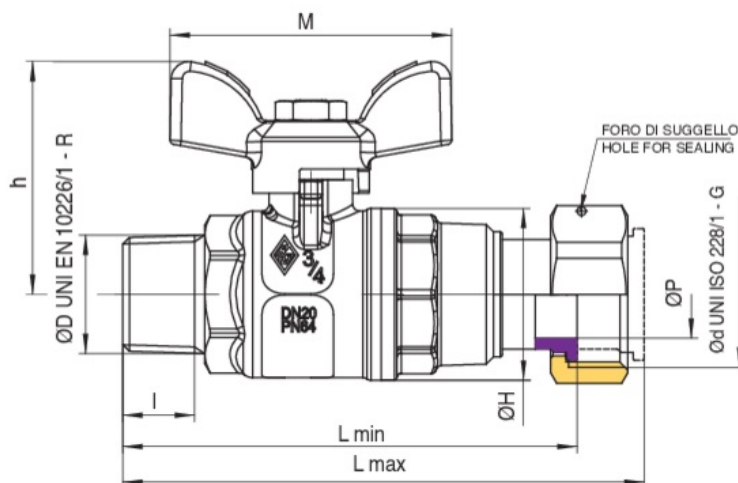
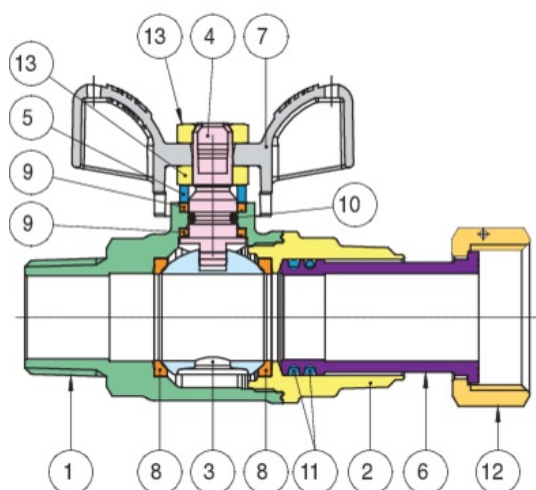
BUBBLE-SFER

2026



Vanne à boisseau sphérique d'entrée compteur de l'eau, passage total, taraudées male raccord télescopique, poignée papillon en aluminium et sphère avec système automatique de rinçage.

Spécifications techniques



POSITION	NOM DE LA PIÈCE	MATÉRIEL	N.° PIÈCES
1	CORPS	BRASS CW617N UNI EN 12420	1
2	MANCHON	BRASS CW617N UNI EN 12420	1
3	BILLE	BRASS CW617N UNI EN 12420	1
4	TIGE	BRASS CW614N UNI EN 12164	1
5	BAGUE DE PRESSE ETOUPE	BRASS CW614N UNI EN 12164	1
6	RACCORD	BRASS CW614N UNI EN 12164	1
7	POIGNÉE À PAPILLON	ALUMINIUM EN-AC 46100	1
8	JOINT DE TENUE BILLE	PTFE	2
9	JOINT DE L'AXE/ANTIFRICTION	PTFE	2
10	O-RING	NBR	1
11	O-RING	NBR	2
12	ECROU	BRASS CW617N UNI EN 12420	1
13	ECROU	STEEL CL 04	2

ØD X ØD	BOX	MASTER BOX	CODE	ØP	I	CH	ØH	L MIN	L MAX	H	M	KV	PN	KG
1/2" x 3/4"	10	40	2026260000	15	15	25	33	91,5	105	41	50	16,3	64	0,30
3/4" x 1"	10	20	2026580000	20	16,3	29	39	103	118,5	53	64	29,5	64	0,51

Applications



DRINKING
WATER



MULTIUTILITY ONLY