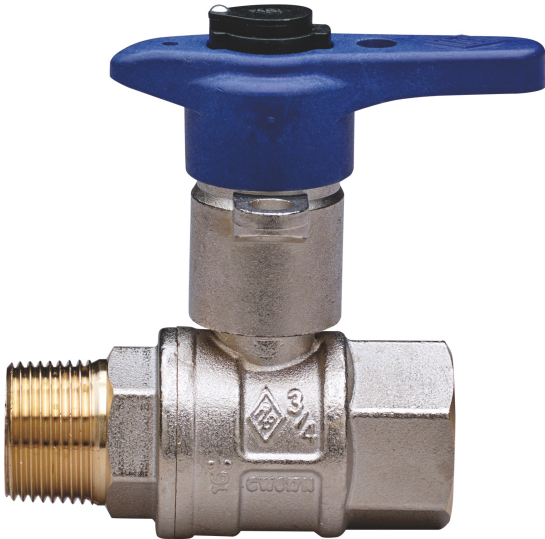


BUBBLE-SFER

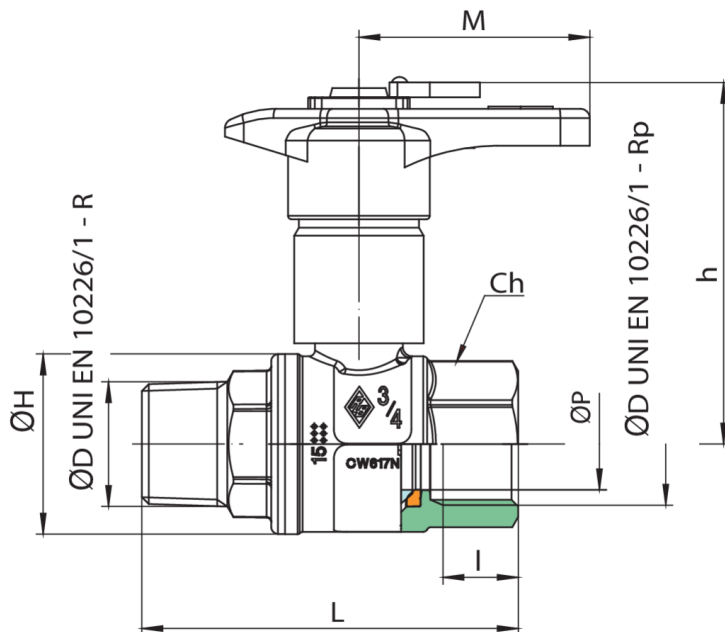
2061

PATENTED



Vanne à boisseau sphérique pour eau à passage total, taraudée M/F, poignée en tecnopolimère, serrure de sécurité extractible et remplaçable et sphère avec système automatique de rinçage.

Spécifications techniques



Multiutility

| TAILLE | DN | BOX | MASTER BOX | CODE | ØP | I | L | ØH | CH | M | H | KV | PN | KG |
|--------|----|-----|------------|------------|----|------|------|----|----|----|----|------|----|------|
| 1/2" | 15 | 20 | 80 | 2061040020 | 15 | 15 | 72,5 | 33 | 27 | 50 | 69 | 16,3 | 64 | 0,32 |
| 3/4" | 20 | 20 | 80 | 2061050020 | 20 | 16,3 | 81,5 | 39 | 32 | 50 | 78 | 29,5 | 64 | 0,46 |
| 1" | 25 | 20 | 40 | 2061060020 | 25 | 19,1 | 94,5 | 49 | 38 | 50 | 82 | 43 | 64 | 0,69 |

Idrotermo sanitaria (ITS)

| TAILLE | DN | BOX | MASTER BOX | CODE | ØP | I | L | ØH | CH | M | H | KV | PN | KG |
|--------|----|-----|------------|------------|----|------|------|----|----|----|----|------|----|------|
| 1/2" | 15 | 5 | 20 | 2061040005 | 15 | 15 | 72,5 | 33 | 27 | 50 | 69 | 16,3 | 64 | 0,32 |
| 3/4" | 20 | 5 | 20 | 2061050005 | 20 | 16,3 | 81,5 | 39 | 32 | 50 | 78 | 29,5 | 64 | 0,46 |
| 1" | 25 | 5 | 10 | 2061060005 | 25 | 19,1 | 94,5 | 49 | 38 | 50 | 82 | 43 | 64 | 0,69 |

Applications



DRINKING
WATER



MULTIUTILITY ONLY