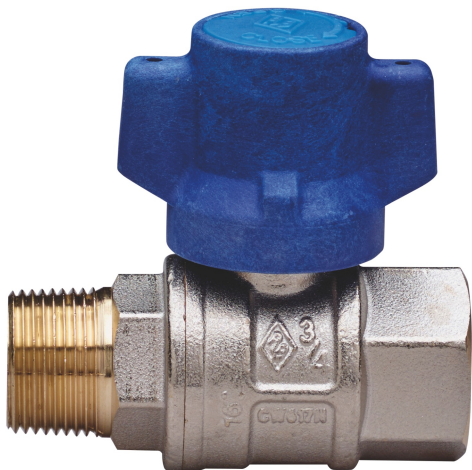


BUBBLE-SFER

2091

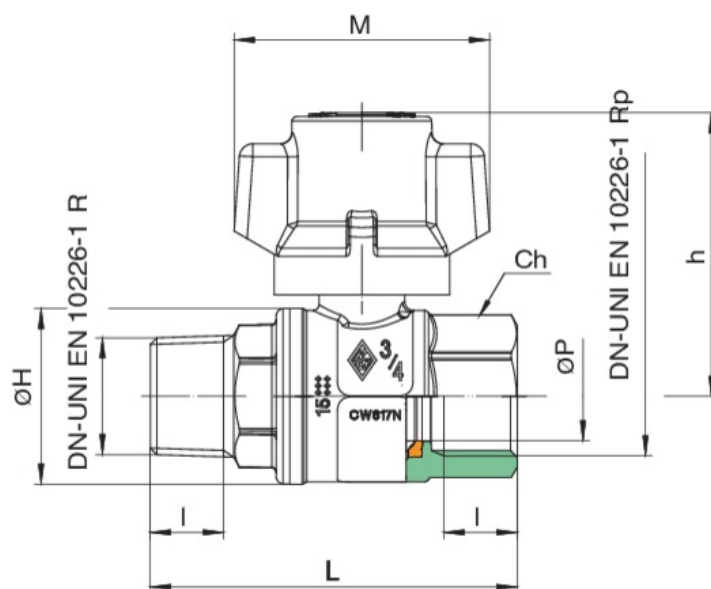
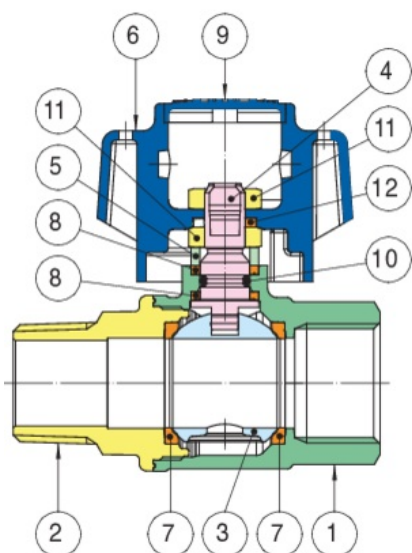
PATENTED



Robinet à boisseau sphérique pour eau à passage total, M/F, avec papillon **anti-violation** et sphère avec système automatique de rinçage.



Spécifications techniques



POSITION	NOM DE LA PIÈCE	MATÉRIEL	N.° PIÈCES
1	CORPS	BRASS CW617N UNI EN 12420	1
2	MANCHON	BRASS CW617N UNI EN 12420	1
3	BILLE	BRASS CW617N UNI EN 12420	1
4	TIGE	BRASS CW614N UNI EN 12164	1
5	BAGUE DE PRESSE ETOUPE	BRASS CW614N UNI EN 12164	1
6	POIGNÉE À PAPILLON	PA6	1
7	JOINT DE TENUE BILLE	PTFE	2
8	JOINT DE L'AXE/ANTIFRICTION	PTFE	2
9	BOUCHON	PE	1
10	O-RING	NBR	1
11	ECROU	STEEL CL 04	2
12	RONDELLE	STEEL	1

TAILLE	DN	BOX	MASTER BOX	CODE	ØP	I	L	ØH	CH	M	H	KV	PN	KG
1/2"	15	15	60	2091040000	15	15	72,5	33	27	57	55,5	16,3	64	0,28
3/4"	20	10	40	2091050000	20	16,3	81,5	39	32	57	63	29,5	64	0,39
1"	25	10	20	2091060000	25	19,1	94,5	49	38	57	66,5	43	64	0,62

Applications



DRINKING
WATER



MULTIUTILITY ONLY