

## BUBBLE-SFER

2060

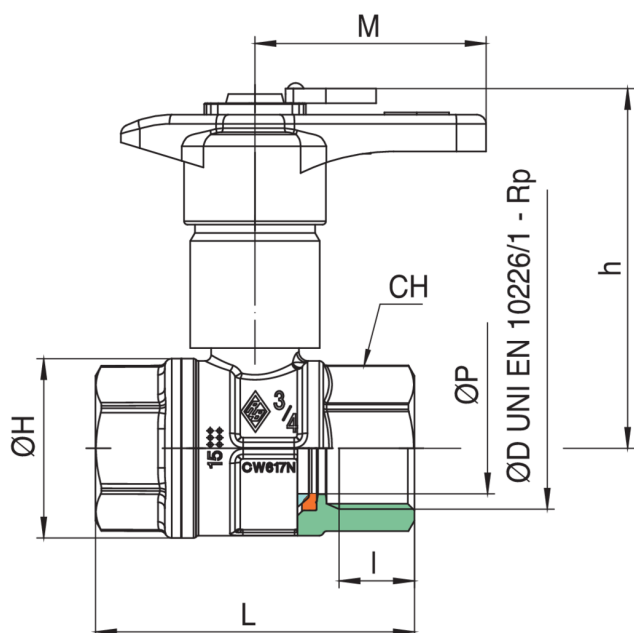
PATENTED



Vanne à boisseau sphérique pour eau à passage total, taraudée F/F, poignée en tecnopolymère, serrure de sécurité extractible et remplaçable et sphère avec système automatique de rinçage.

On request

### Spécifications techniques



## Multiutility

TAILLE	DN	BOX	MASTER BOX	CODE	ØP	I	L	ØH	CH	M	H	KV	PN	KG
1/2"	15	20	90	2060040020	15	15	62	33	27	50	69	16,3	64	0,31
3/4"	20	20	90	2060050020	20	16,3	69	39	32	50	78	29,5	64	0,44
1"	25	20	40	2060060020	25	19,1	83	49	38	50	82	43	64	0,64

## Idrotermo sanitaria (ITS)

TAILLE	DN	BOX	MASTER BOX	CODE	ØP	I	L	ØH	CH	M	H	KV	PN	KG
1/2"	15	5	20	2060040005	15	15	62	33	27	50	69	16,3	64	0,31
3/4"	20	5	20	2060050005	20	16,3	69	39	32	50	78	29,5	64	0,44
1"	25	5	20	2060060005	25	19,1	83	49	38	50	82	43	64	0,64

## Applications



DRINKING  
WATER



MULTIUTILITY ONLY