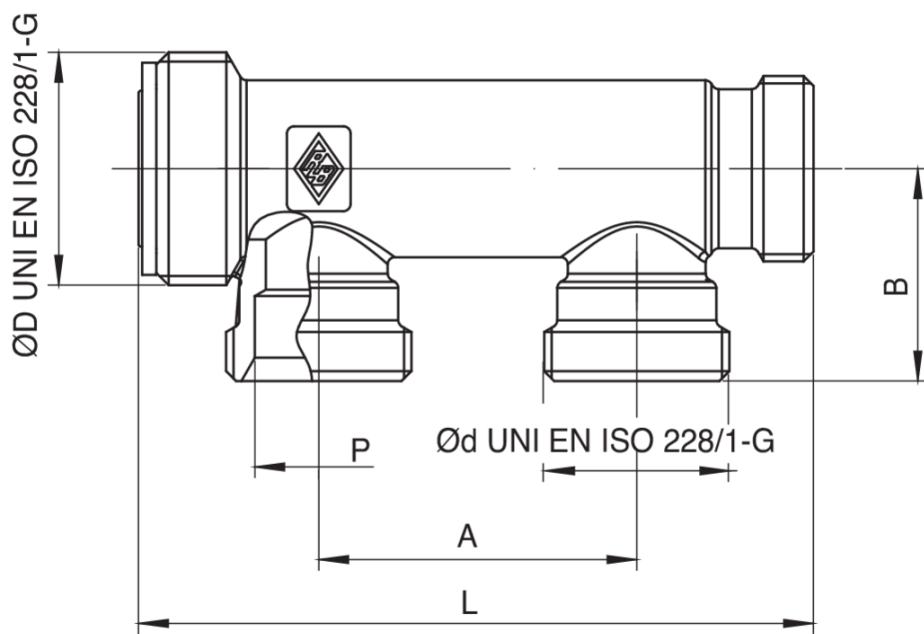




9374

Collecteur gaz avec raccords euroconiques 3/4".

## Spécifications techniques



ØD X ØD	N° VIE	BOX	MASTER BOX	CODE	P	A	B	L
1" x 3/4"	2	4	32	9374005802	18	45	30	86,5
1" x 3/4"	3	4	32	9374005803	18	45	30	95,5

## Applications



GAS