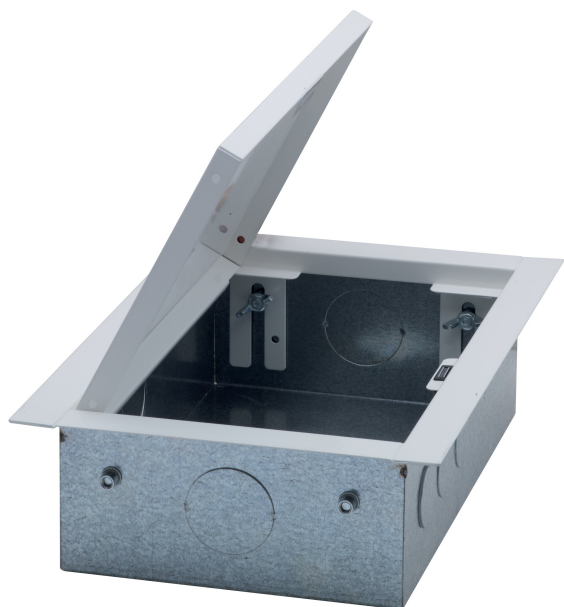
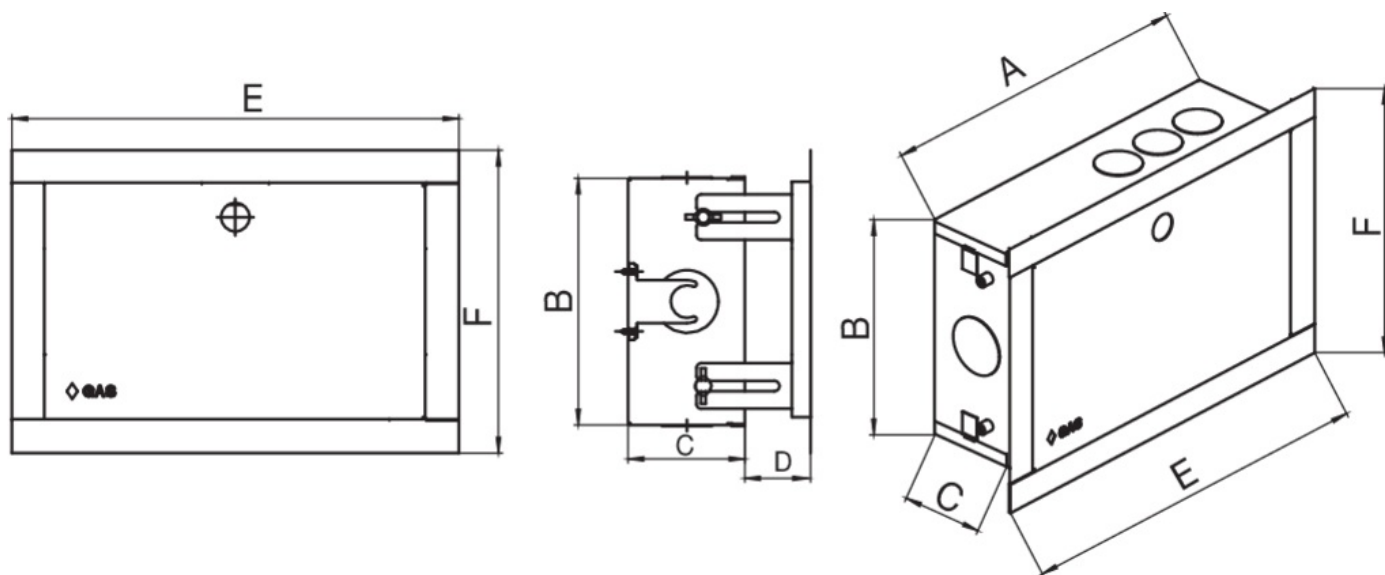


# 9373

Boite d'inspection pour collecteur gaz



## Spécifications techniques



A X B X C	MASTER BOX	CODE	D	E	F
300 x 190 x 90	1	9373000000	50	345	233

# Applications

---



GAS