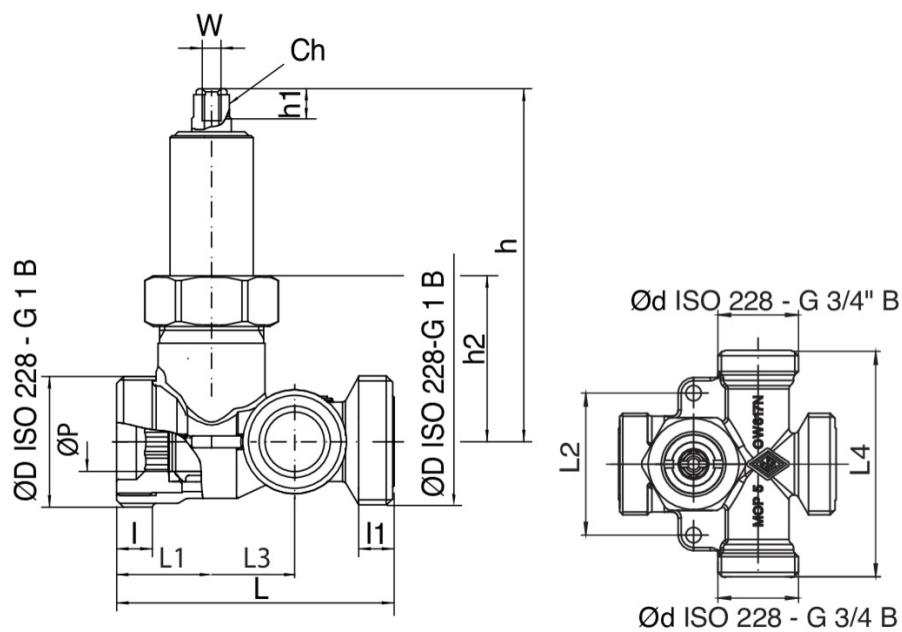




936 C

Robinet à boisseau sphérique pour gaz, 3 sorties, avec connexions à siège plan pour boîte à encastrer, article 9357.

Spécifications techniques



ØD X ØD	DN	BOX	MASTER BOX	CODE	ØP	W	H	H1	H2	L	L1	L2	L3	L4	L	L1	MOP	KG
1" x 3/4"	15	5	40	936C580000	15	3/16	91	7	42	70	24	46	21	73	8,5	8	5	0,52

Applications



GAS

