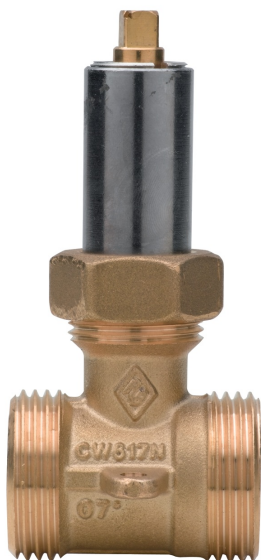
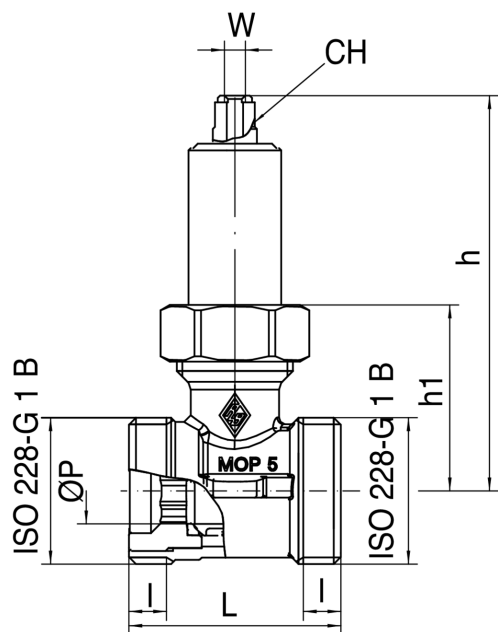


935 C

Robinet à boisseau sphérique pour gaz, avec connexions à siège plan pour boîte à encastrer, article 9356.



Spécifications techniques



MISURA SIZE	DN	BOX	MASTER BOX	CODE	ØP	W	H	H1	L	L
1"	15	8	64	935C060000	15	3/16	91	42	48	8,5

Applications



GAS