

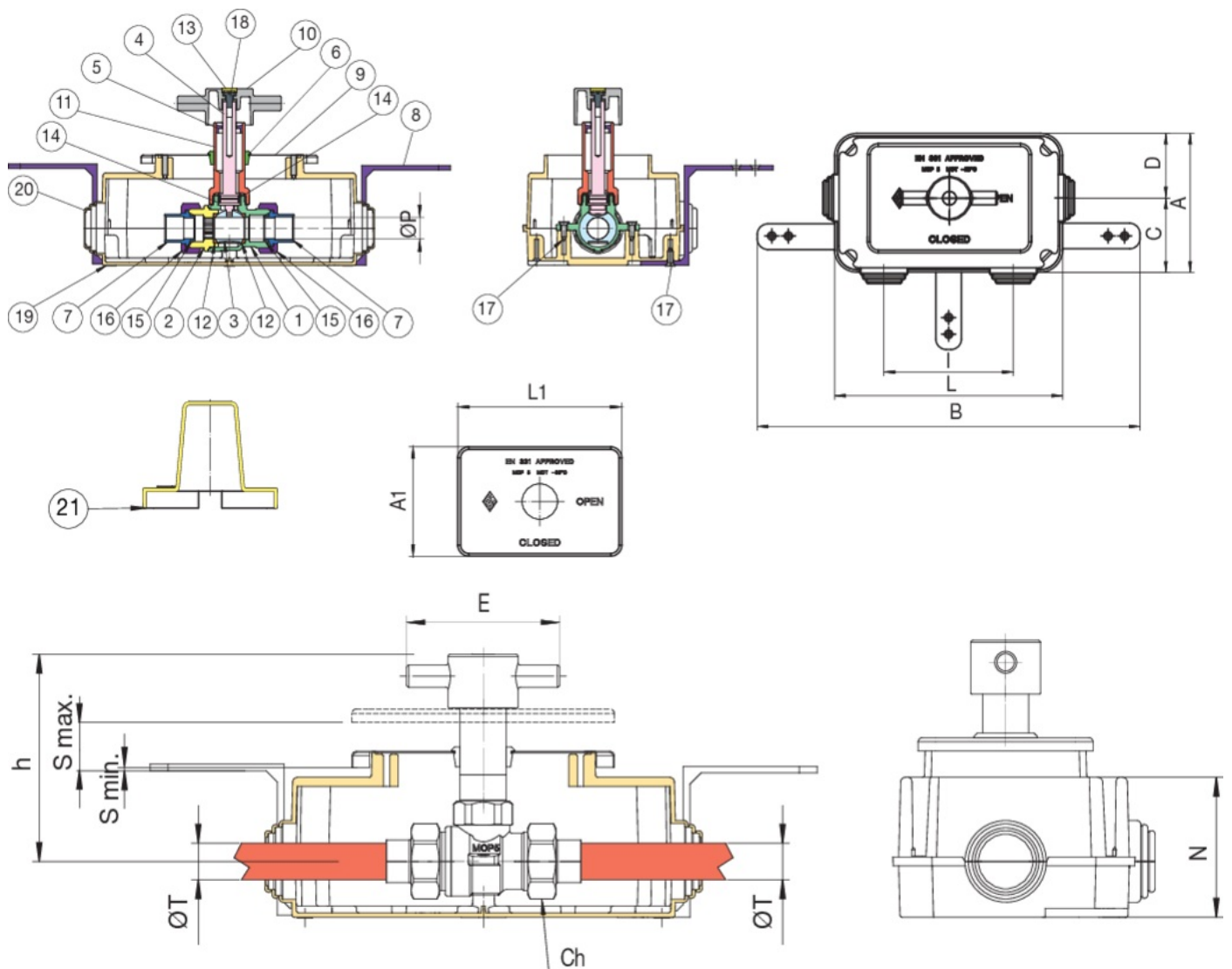
9380

PATENTED



Robinet à boisseau sphérique gaz avec boîte d'inspection à encastrer selon norme UNI 7129, UNI 11528 connexions tube cuivre et poignée de contrôle.

## Spécifications techniques



POSITION	NOM DE LA PIÈCE	MATÉRIEL	N.° PIÈCES
1	CORPS	BRASS CW617N UNI EN 12165	1
2	MANCHON	BRASS CW614N UNI EN 12164	1
3	BILLE	BRASS CW617N UNI EN 12165	1
4	TIGE	BRASS CW614N UNI EN 12164	1
5	RACCORD	BRASS CW614N UNI EN 12164	1
6	JOINT DE COUVERCLE	HDPE	1
7	RACCORD	ZAMA\G Zn Al4 ALLOY	2
8	SUPPORT	POM	3
9	PLAQUE	STAINLESS STEEL AISI 430	1
10	PIOGNEE A PAPILLON	ZAMA	1
11	SUPPORT	BRASS CW614N UNI EN 12164	1
12	JOINT DE TENUE BILLE	PTFE	2
13	BOUCHON	ABS	1
14	O-RING	NBR	2
15	O-RING	HNBR	2
16	ECROU	BRASS CW617N UNI EN 12165	2
17	VIS	STEEL	5
18	VIS	BRASS CW614N UNI EN 12164	1
19	BOLTE D'INSPECTION	HIPS	1
20	BOLTE D'INSPECTION	HIPS	1
21	CARTER	HIPS	1

TAILLE	BOX	MASTER BOX	CODE	ØP	ØT	A	A1	B	C	D	E	H	L	CH	L	L1	N	S MIN	S MAX	KG
12	1	4	9380120000*	15	12	109	80	299	58	51	70	94,5	101	30	178	120	62,5	1,5	20,5	0,78
14	1	4	9380140000*	15	14	109	80	299	58	51	70	94,5	101	30	178	120	62,5	1,5	20,5	0,80
16	1	4	9380160000*	15	16	109	80	299	58	51	70	94,5	101	30	178	120	62,5	1,5	20,5	0,77
18	1	4	9380180000*	15	18	109	80	299	58	51	70	94,5	101	30	178	120	62,5	1,5	20,5	0,76
22	1	4	9380220000*	15	22	109	80	299	58	51	70	94,5	101	30	178	120	62,5	1,5	20,5	0,84

\***938 C** valve included.

## Applications



GAS