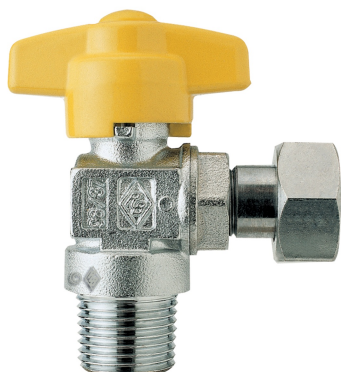
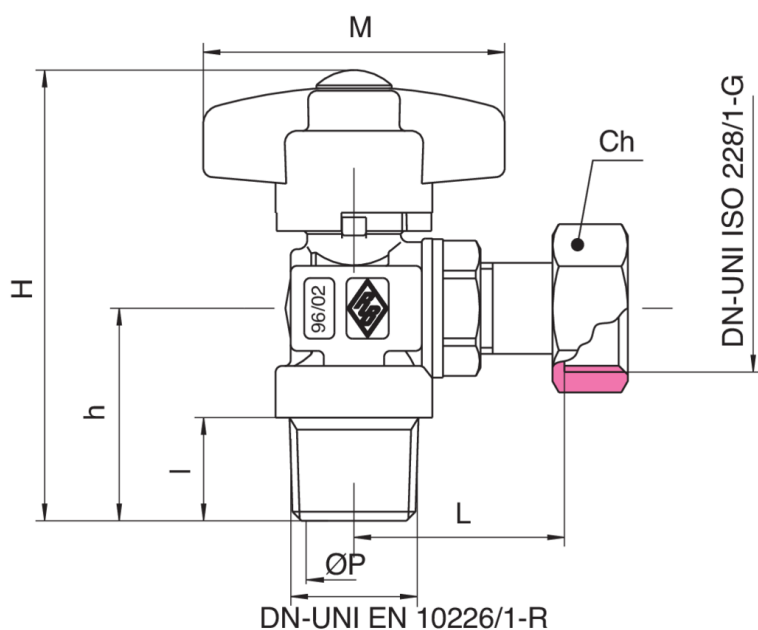


9189



Robinet à boisseau sphérique pour gaz à équerre, taraudée mâle, avec écrou de raccord, poignée à papillon en aluminium, fermeture avec déclic de sécurité.

Spécifications techniques



TAILLE	DN	BOX	MASTER BOX	CODE	ØP	I	L	CH	H	H	M	MOP	KG
1/2" x 1/2"	15	20	80	9189250000	10	15	35	24	73,5	35	50	5	0,20

Temperature range: -20°C +60°C.

Applications



GAS

