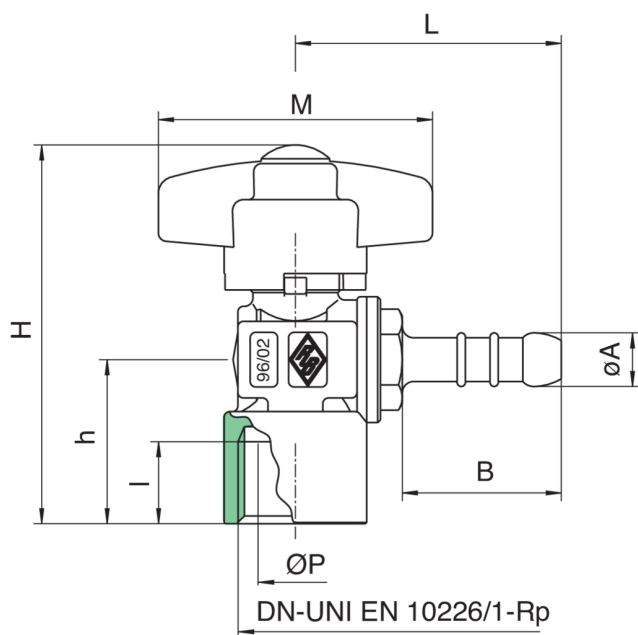


9184



Robinet à boisseau sphérique pour gaz à équerre, taraudée femelle, porte-tuyau en caoutchouc, poignée à papillon en aluminium, fermeture avec déclic de sécurité.

Spécifications techniques



| TAILLE | DN | BOX | MASTER BOX | CODE | ØP | I | B | H | L | ØA | H | M | MOP | KG |
|------------|----|-----|------------|------------|----|----|----|------|------|-----|----|----|-----|------|
| 1/2" x 8" | 15 | 20 | 80 | 9184870000 | 10 | 15 | 29 | 68,5 | 48,5 | 9,8 | 30 | 50 | 5 | 0,16 |
| 1/2" x 13" | 15 | 20 | 80 | 9184900000 | 10 | 15 | 44 | 68,5 | 63,5 | 14 | 30 | 50 | 5 | 0,18 |

Temperature range: -20°C +60°C.

*Hose tail according to UNI-CIG 7142-20.

Applications



GAS