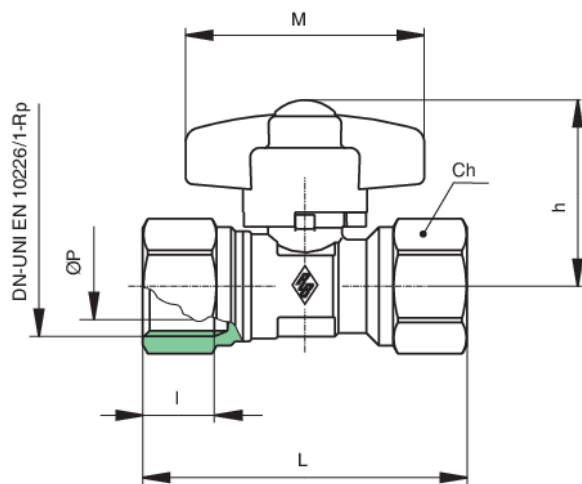
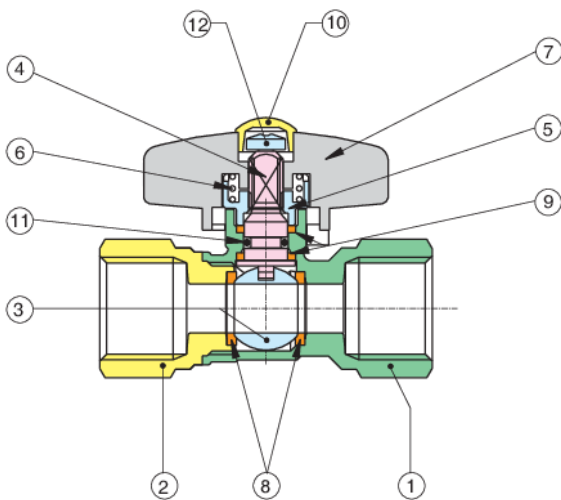


## 9170

Robinet à boisseau sphérique pour gaz, taraudée F/F, poignée à papillon en aluminium, fermeture avec declic de sécurité.



### Spécifications techniques



POSITION	NOM DE LA PIÈCE	MATÉRIEL	N.° PIÈCES
1	CORPS	BRASS CW617N UNI EN 12165	1
2	MANCHON	BRASS CW617N UNI EN 12165	1
3	BILLE	BRASS CW614N UNI EN 12164	1
4	TIGE	BRASS CW614N UNI EN 12164	1
5	EMBOUT	BRASS CW617N UNI EN 12165	1
6	RESSORT	STAINLESS STEEL AISI 302	1
7	PIOGNÉE À PAPILLON	ALUMINIUM EN-AC 46100 EN 1706	1
8	JOINT DE TENUE BILLE	PTFE	2
9	JOINT DE L'AXE/ANTIFRICTION	PTFE	2
10	BOUCHON	ABS	1
11	O-RING	NBR	1
12	VIS	BRASS CW614N UNI EN 12164	1

TAILLE	DN	BOX	MASTER BOX	CODE	ØP	I	L	CH	H	M	MOP	KG
1/2"	15	15	90	9170040000	10	15	68	20	38,5	50	5	0,18

Temperature range: -20°C +60°C.

## Applications



GAS