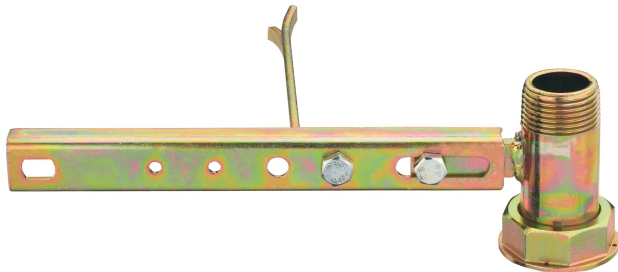


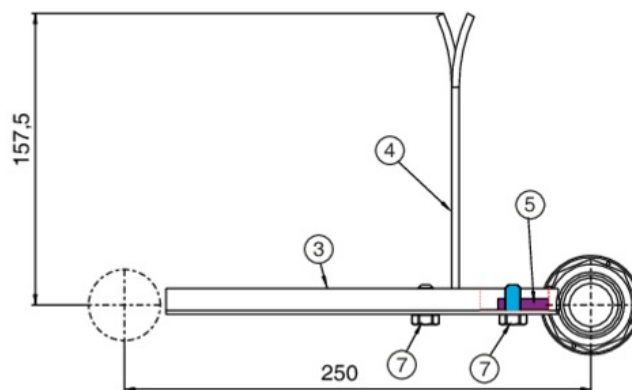
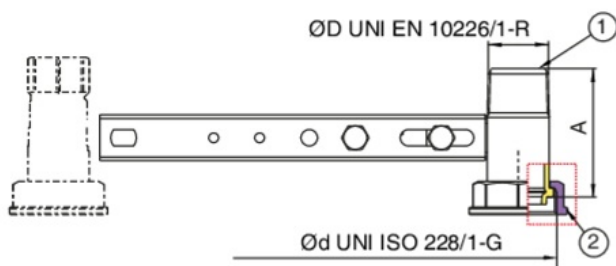
9F24



Traverse en acier, entre-axes 250 mm, avec raccord, taraudée EN 10226-1, avec support mural.



Spécifications techniques



ØD X ØD	MASTER BOX	CODE	A
1" x 1"1/4	25	9F24290000	70,5

Applications



GAS

