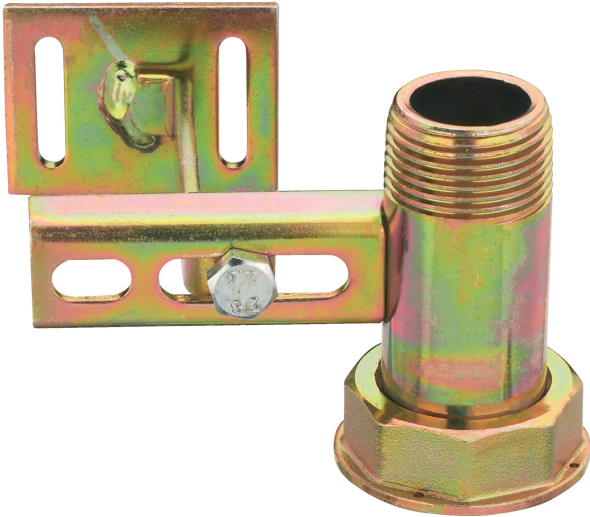
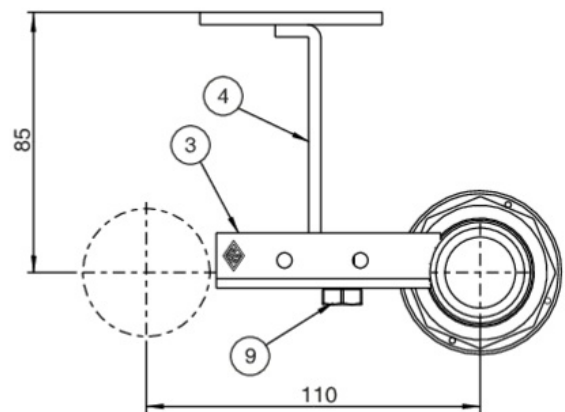
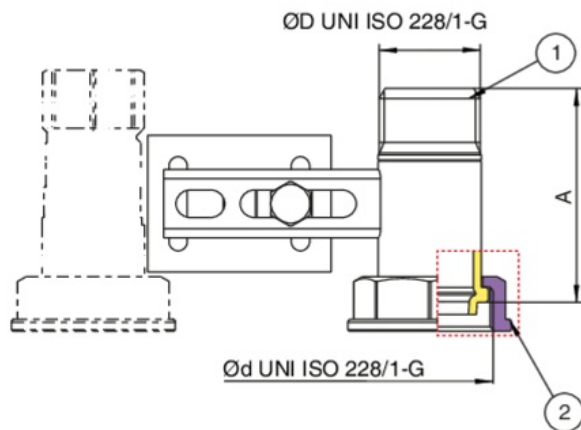


## 9F66

Traverse en acier, entre-axes 110 mm, avec raccord, taraudée UNI ISO 228, avec support pour vis murale h.85.



### Spécifications techniques



ØD X ØD	MASTER BOX	CODE	A
1" x 1"1/4	25	9F66290000	70,5

# Applications

---



GAS