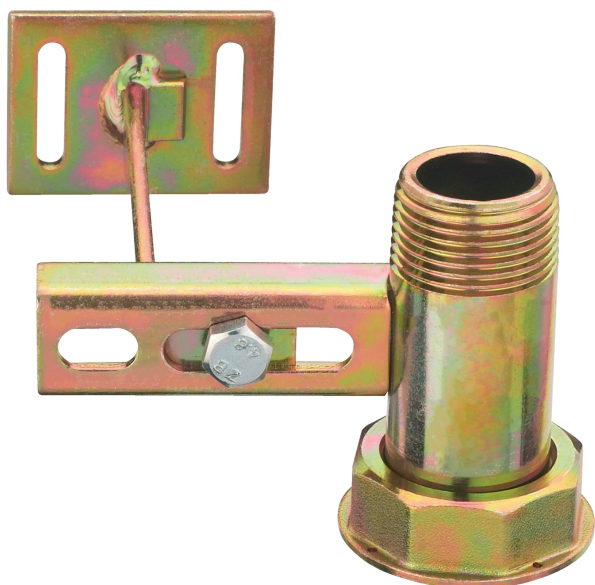
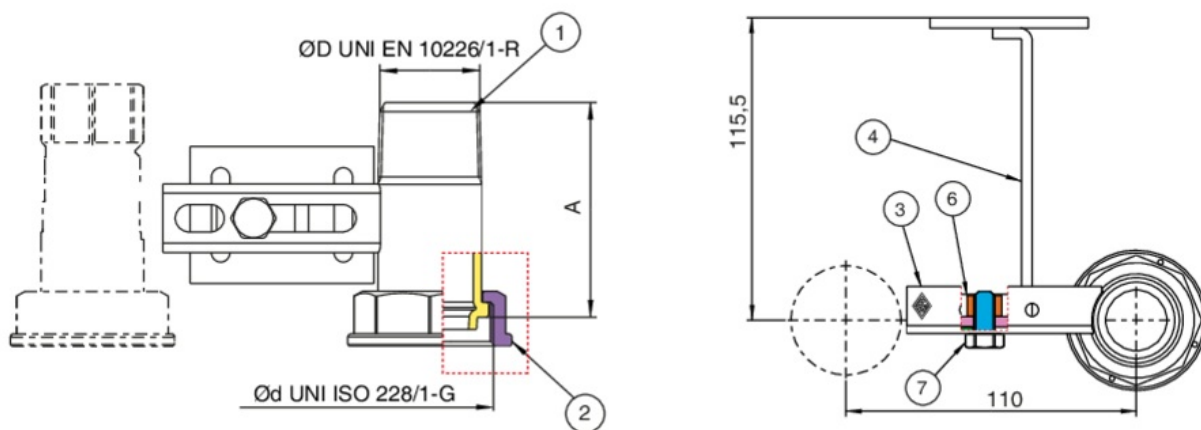


9F05

Traverse en acier, entre-axes 110 mm, avec raccord, taraudé EN 10226-1, avec support pour vis murale h.115.



Spécifications techniques



ØD X ØD	MASTER BOX	CODE	A
1/2" x 3/4"	25	9F05260000	63
1/2" x 1"1/4"	25	9F05790000	74
1" x 1"1/4"	25	9F05290000	70,5

Applications



GAS