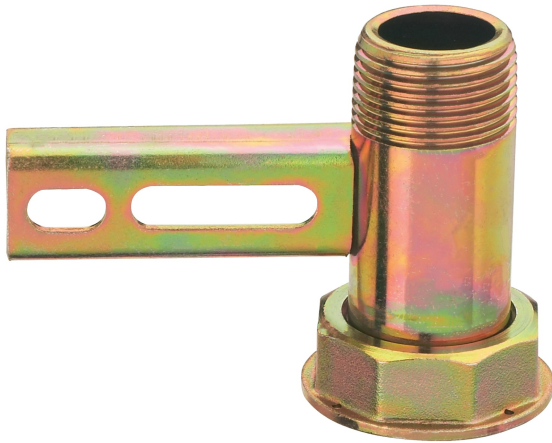


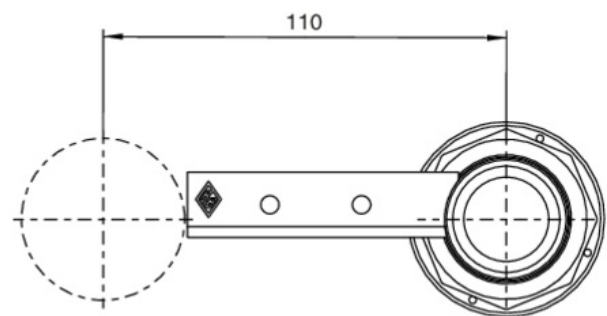
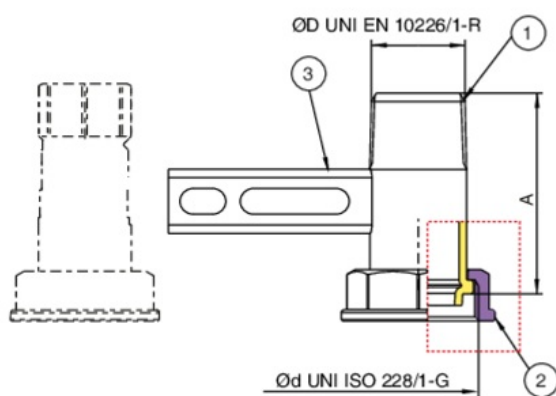
9F00



Fraverse en acier, entre-axes 110 mm, avec raccord, taraudée EN 10226-1, sans support.



Spécifications techniques



POSITION	NOM DE LA PIÈCE	MATÉRIEL	TREATMENT	N.° PIÈCES
1	RACCORD	STEEL S235JR UNI EN 10025	ZINC TROPICALIZED	1
2	ECROU	BRASS CW617N UNI EN 12165	ZINC TROPICALIZED	1
3	TRAVERSE	STEEL S235JR UNI EN 10025	ZINC TROPICALIZED	1
4	SUPPORT	STEEL S235JR UNI EN 10025	ZINC TROPICALIZED	1
5	PLAQUE	STEEL UNI 7070	ZINC TROPICALIZED	1
6	ECROU	STEEL	ZINC COATING	1
7	VIS	STEEL	ZINC COATING	2

ØD X ØD	MASTER BOX	CODE	A
1/2" x 3/4"	25	9F00260000	63
1/2" x 1"1/4	25	9F00790000	74
1" x 1"1/4	25	9F00290000	70,5

Applications



GAS