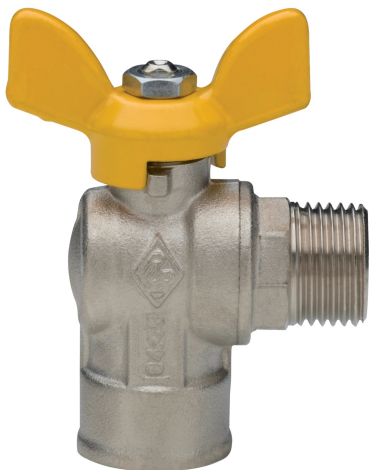
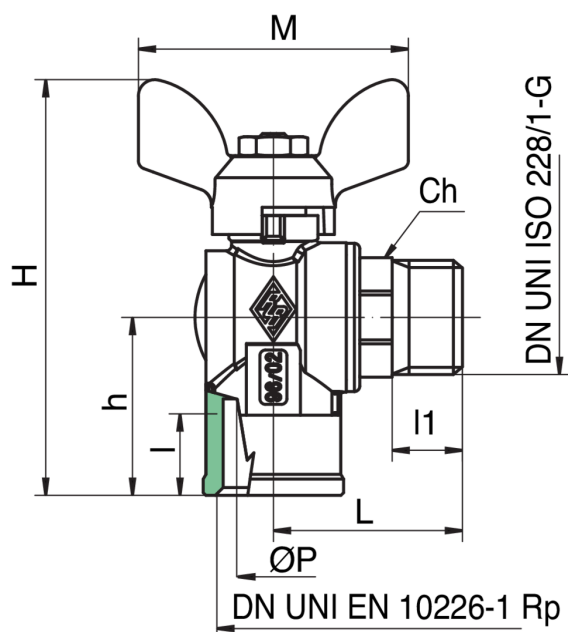


9090



Robinet à boisseau sphérique pour gaz à équerre, taraudée femelle avec connexion femelle pour tuyau flexible métallique UNI EN 14800 et papillon en aluminium.

Spécifications techniques



TAILLE	DN	BOX	MASTER BOX	CODE	ØP	I	I1	L	H	H	CH	M	MOP	KG
1/2" x 1/2"	15	20	80	9090040000	15	15	13	35	76,5	32,8	22	50	5	0,20

Temperature range: -20°C +60°C.

Applications



GAS