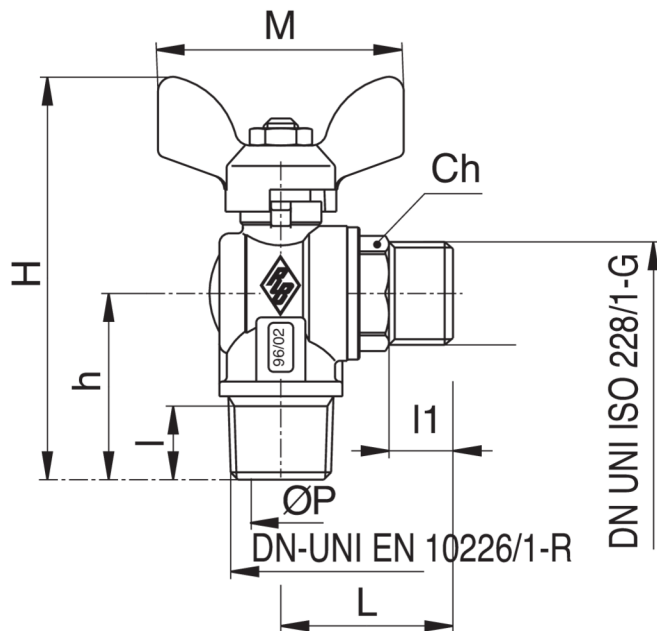


## 9087



Robinet à boisseau sphérique pour gaz, à équerre, taraudée mâle avec connexion mâle, pour tuyau flexible métallique UNI EN 14800 et poignée à papillon en aluminium.

### Spécifications techniques



TAILLE	DN	BOX	MASTER BOX	CODE	ØP	I	I1	L	H	H	CH	M	MOP	KG
1/2" x 1/2"	15	20	80	9087250000	12,5	15	13	35	82	38	22	50	5	0,20

Temperature range: -20°C +60°C.

# Applications

---



GAS