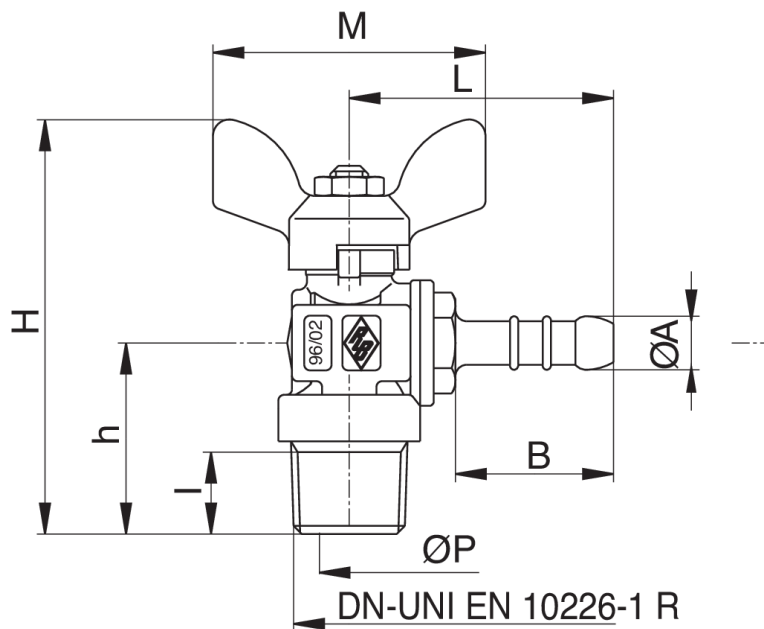


9085



Robinet à boisseau sphérique pour gaz, à équerre, taraudée mâle, avec porte-tuyan en caoutchouc et poignée a papillon.

Spécifications techniques



| TAILLE | DN | BOX | MASTER BOX | CODE | ØP | I | B | L | ØA | H | H | M | MOP | KG |
|------------|----|-----|------------|------------|----|------|----|------|-----|------|------|----|-----|------|
| 3/8" x 8" | 10 | 20 | 80 | 9085820000 | 10 | 11,4 | 29 | 50 | 9,8 | 71,5 | 29,5 | 50 | 5 | 0,14 |
| 1/2" x 8" | 15 | 20 | 80 | 9085870000 | 10 | 15 | 29 | 50 | 9,8 | 77 | 35 | 50 | 5 | 0,16 |
| 3/8" x 13" | 10 | 20 | 120 | 9085850000 | 10 | 11,4 | 44 | 63,5 | 14 | 71,5 | 29,5 | 50 | 5 | 0,15 |
| 1/2" x 13" | 15 | 20 | 80 | 9085900000 | 10 | 15 | 44 | 63,5 | 14 | 77 | 35 | 50 | 5 | 0,17 |

Temperature range: -20°C +60°C.

*Hose tail according to UNI-CIG 7142-20.

Applications



GAS