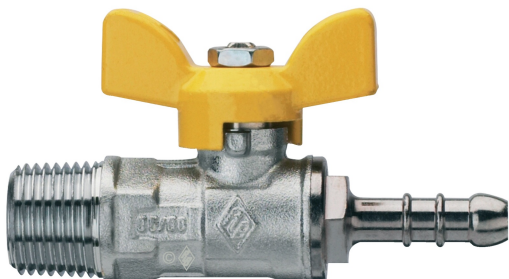
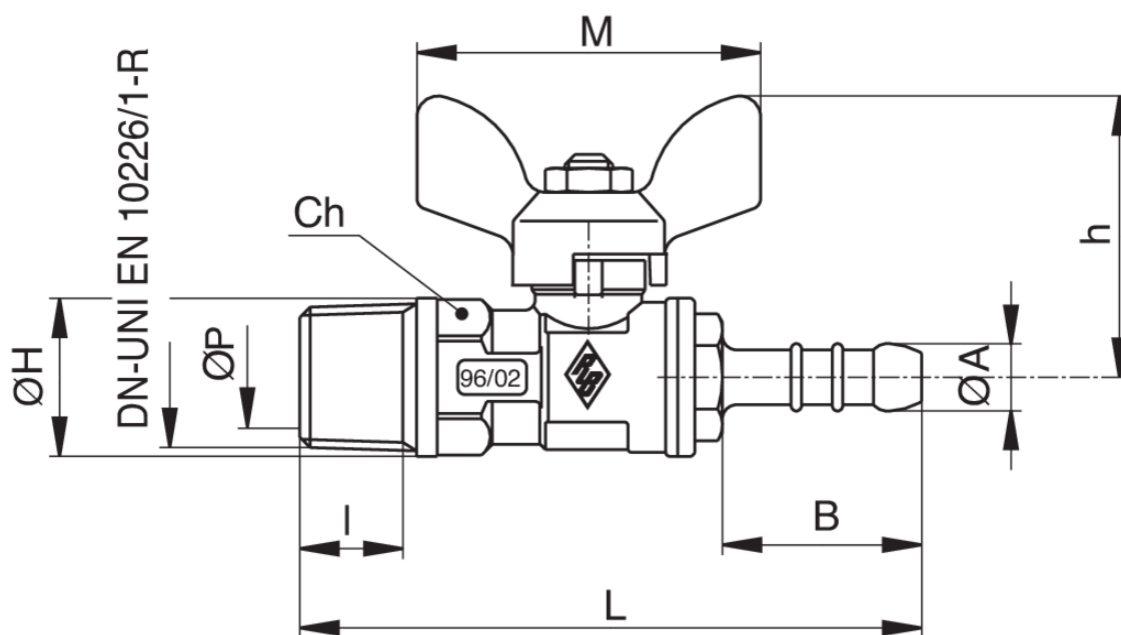


## 9081



Robinet à boisseau sphérique pour gaz, taraudée mâle, avec porte-tuyau en caoutchouc et poignée en aluminium.

### Spécifications techniques



| TAILLE     | DN | BOX | MASTER BOX | CODE       | ØP  | I    | B  | L     | ØA   | CH | H  | M  | MOP | KG   |
|------------|----|-----|------------|------------|-----|------|----|-------|------|----|----|----|-----|------|
| 1/4" x 11  | 8  | 20  | 120        | 9081810000 | 7,5 | 11   | 22 | 79    | 10,8 | 20 | 42 | 50 | 5   | 0,14 |
| 3/8" x 8*  | 10 | 20  | 80         | 9081820000 | 10  | 11,5 | 29 | 86,5  | 9,8  | 20 | 42 | 50 | 5   | 0,15 |
| 1/2" x 8*  | 15 | 20  | 80         | 9081870000 | 10  | 15   | 29 | 90,5  | 9,8  | 20 | 42 | 50 | 5   | 0,15 |
| 3/8" x 13* | 10 | 20  | 120        | 9081850000 | 10  | 11,5 | 44 | 101,5 | 14   | 20 | 42 | 50 | 5   | 0,16 |
| 1/2" x 13* | 15 | 20  | 80         | 9081900000 | 10  | 15   | 44 | 105,5 | 14   | 20 | 42 | 50 | 5   | 0,17 |

Temperature range: -20°C +60°C.

\*Hose tail according to UNI-CIG 7141-92.

# Applications

---



GAS