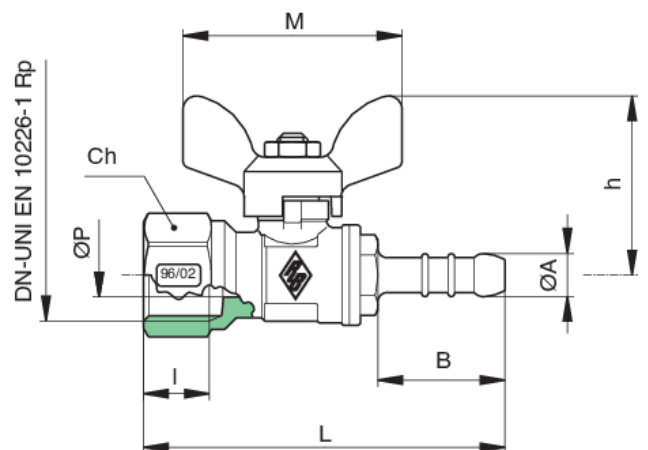
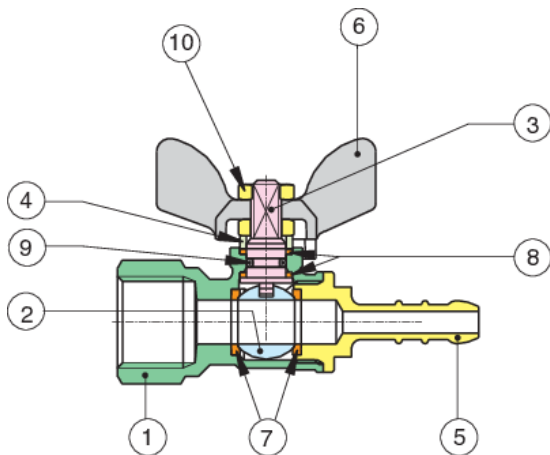


## 9080



Robinet à boisseau sphérique pour gaz, taraudée femelle, avec porte-tuyan en caoutchouc et poignée en aluminium.

### Spécifications techniques



POSITION	NOM DE LA PIÈCE	MATÉRIEL	N.° PIÈCES
1	CORPS	BRASS CW617N UNI EN 12465	1
2	BILLE	BRASS CW614N UNI EN 12464	1
3	TIGE	BRASS CW614N UNI EN 12464	1
4	BAGUE DE PRESSE ETOUPE	BRASS CW614N UNI EN 12464	1
5	PORTE CAOUTCHOUC	BRASS CW617N UNI EN 12465	1
6	POIGNÉE A PAPILLON	ALUMINIUM EN-AC 46100 EN 1706	1
7	JOINT DE TENUE BILLE	PTFE	2
8	JOINT DE L'AXE/ANTIFRICTION	PTFE	2
9	O-RING	NBR	1
10	ECROU	STEEL CL 04	2

TAILLE	DN	BOX	MASTER BOX	CODE	ØP	I	B	L	ØA	CH	H	M	MOP	KG
1/2" x 8"	15	20	80	9080870000	10	15	29	82,5	9,8	25	42	50	5	0,15
1/2" x 13"	15	20	80	9080900000	10	15	44	97,5	14	25	42	50	5	0,16

Temperature range: -20°C +60°C.

\* Hose tail according to UNI-CIG 7141-92.

---

## Applications

---



GAS