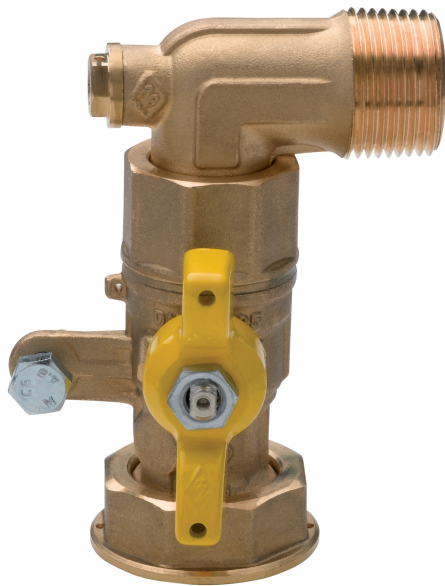
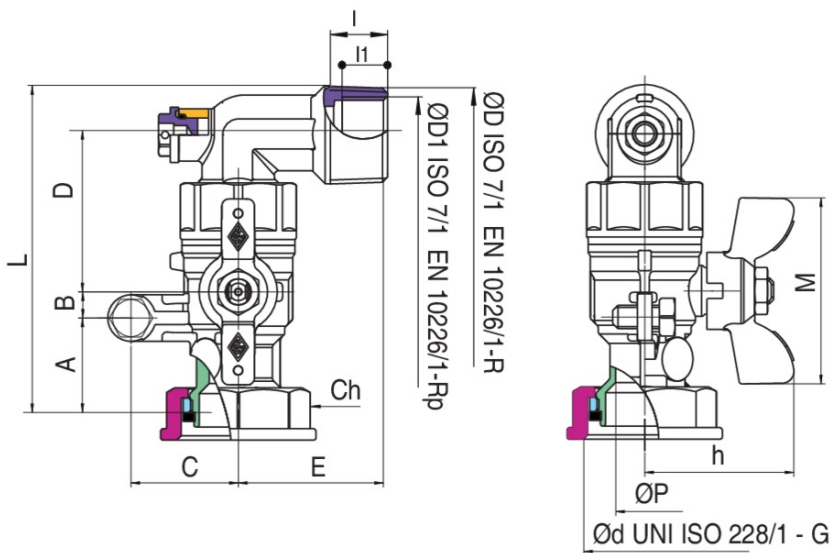


9094



Robinet boisseau sphérique à passage intégral, après-compteur, écrou pour connexion directe au compteur, avec sortie tournante male (360°) et prise de pression de sécurité, manette papillon aluminium.

Spécifications techniques



ØD X ØD	MASTER BOX	CODE	ØD1	ØP	I	I1	CH	L	H	A	B	C	D	E	MOP	KG
1" x 1 1/4"	25	9094290000	3/4"	20	19,1	16,3	46	117	52	32,5	9	37	58,5	50	5	0,70

Limiti Temperature range: -20°C +60°C.

Applications



GAS