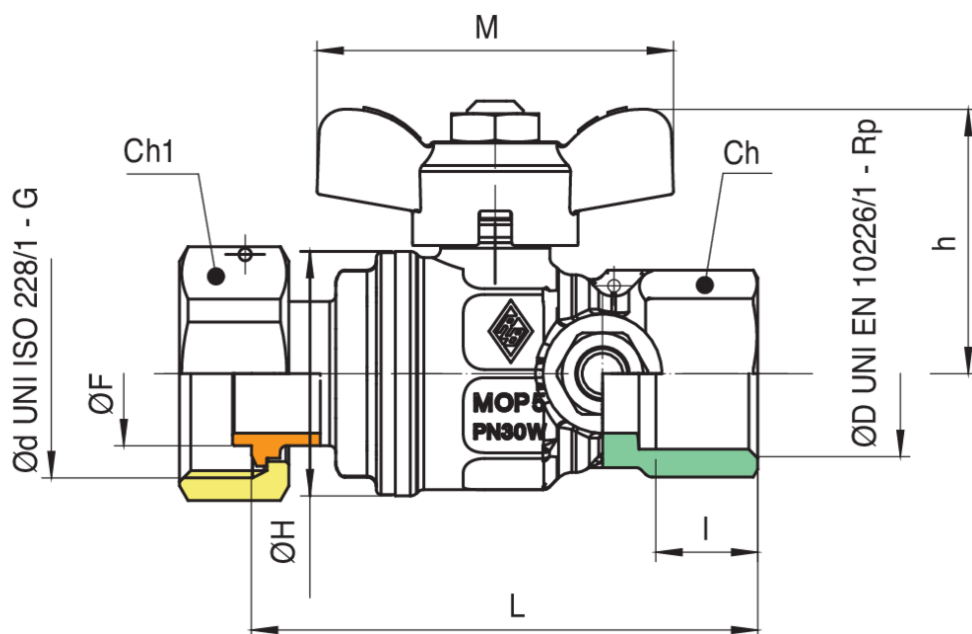


9082



Robinet à boisseau sphérique à passage total, après-compteur avec point de prise pression, connexions écrou 1"/double taraudée F et poignée à papillon en aluminium.

Spécifications techniques



ØD X ØD	DN	BOX	MASTER BOX	CODE	I	L	ØH	CH1	CH	H	ØF	M	MOP	KG
3/4" x 1"	20	10	20	9082580000	16,3	81	39	37	31	42	23	57	5	0,44

Temperature range: -20°C +60°C.

Applications



GAS