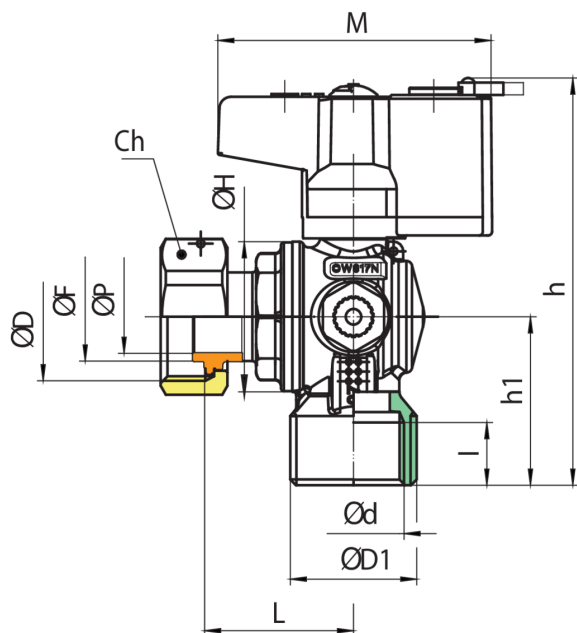


## 9479



Robinet à boisseau sphérique à passage total, à équerre, après-compteur avec prise pression de sécurité, connexions écrou 1"/double taraudée F/M et serrure de sécurité.

### Spécifications techniques



ØD X ØD	DN	MASTER BOX	CODE	ØD1	ØP	l	L	ØH	H	H1	CH	ØF	M	MOP	KG
1" x 3/4"	20	25	9479580075	1"	19	16,3	39	39	105,5	43,8	37	23	71	5	0,49

Temperature range: -20°C +60°C.

# Applications

---



GAS