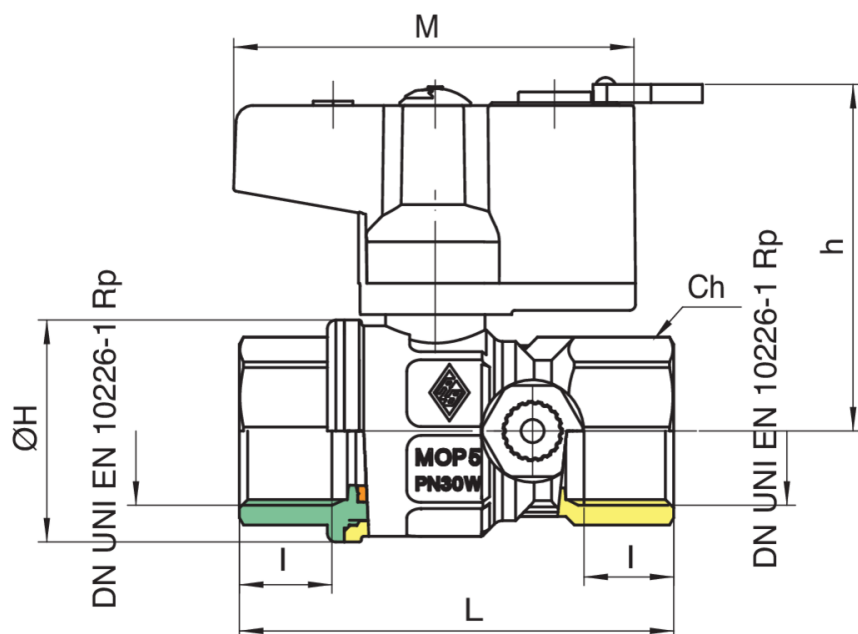


9499



Robinet à boisseau sphérique à passage total droite, après-compteur avec point de prise pression, de sécurité, connexions F/F et serrure de sécurité.

Spécifications techniques



TAILLE	DN	MASTER BOX	CODE	I	CH	ØH	L	H	M	MOP	KG
3/4"	20	25	9499050075	16,3	31	39	76,5	61	70,5	5	0,44
1"	25	25	9499060075	19,1	38	49	91,5	64,5	70,5	5	0,64

Temperature range: -20°C +60°C.

Applications



GAS