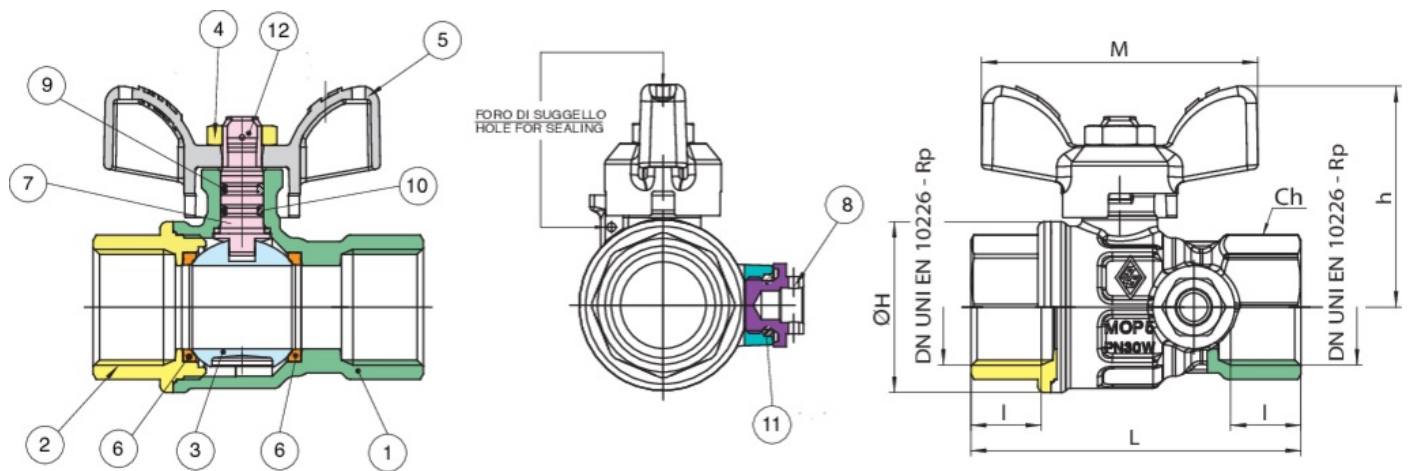


Robinet à boisseau sphérique à passage total droite, après-compteur avec point de prise pression laterale, connexions F/F et levier papillon.

## Spécifications techniques



POSITION	NOM DE LA PIÈCE	MATÉRIEL	N.° PIÈCES
1	CORPS	BRASS CW617N UNI EN 12165	1
2	MANCHON	BRASS CW617N UNI EN 12165	1
3	BILLE	BRASS CW617N UNI EN 12165	1
4	ECROU	STEEL CL 04	1
5	POIGNÉE À PAPILLON	ALUMINIUM EN-AC 46100 EN 1706	1
6	JOINT DE TENUE BILLE	PTFE	2
7	JOINT L'AXE/ANTIFRICTION	PTFE	1
8	BOUCHON	BRASS CW614N UNI EN 12164	1
9	O-RING	FKM	1
10	O-RING	NBR	1
11	O-RING	NBR	1
12	TIGE	BRASS CW614N UNI EN 12164	1

MISURE SIZE	BOX	MASTER BOX	CODE	I	CH	ØH	L	H	M	MOP	KG
3/4"	10	40	9099050000	16,3	31	39	76,5	51	64	5	0,36
1"	10	20	9099060000	19,1	38	49	91,5	54,5	64	5	0,54

Temperature range: -20°C +60°C.

\*M/F version

---

## Applications

---



GAS