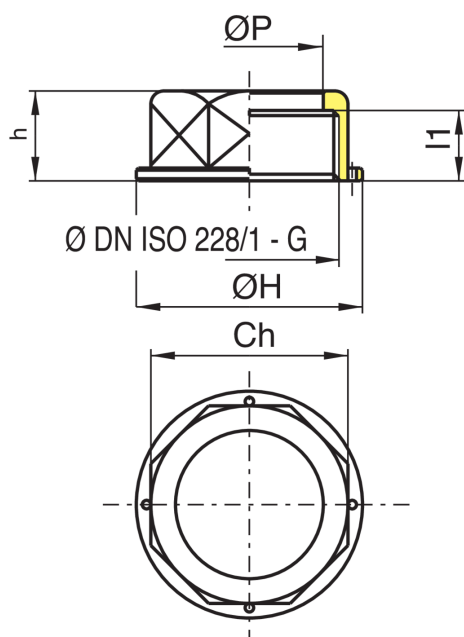


9574

Écrou pour compteur à gaz.



Spécifications techniques



| TAILLE | DN | BOX | MASTER BOX | CODE | ØH | I1 | CH | ØP | H | KG |
|--------|----|-----|------------|------------|------|------|----|------|----|------|
| 1"1/4 | 32 | 25 | 150 | 9574070000 | 52,8 | 14,5 | 46 | 34,5 | 18 | 0,09 |
| 2" | 50 | 15 | 90 | 9574100000 | 71 | 18 | 63 | 49,5 | 22 | 0,15 |
| 2"1/2 | 65 | 10 | 20 | 9574120000 | 88 | 19,5 | 80 | 61 | 25 | 0,27 |

Applications



GAS