

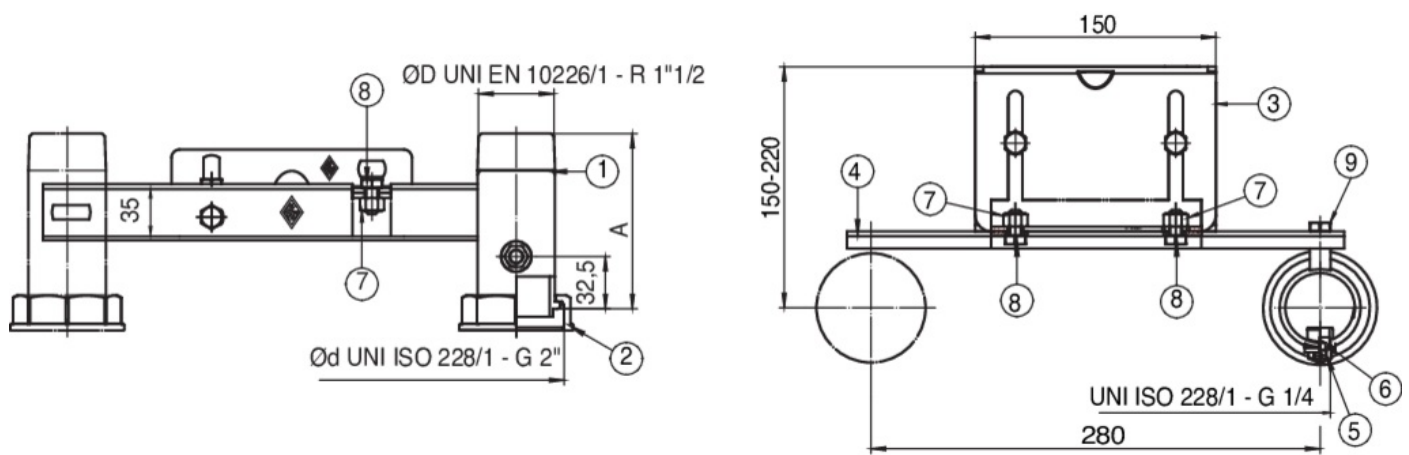
9F33



Traverse en acier, b avec raccord taraudé UNI EN 10226/1 et prise de pression UNI ISO 228/1 G 1/4", support mural réglable pour compteur G10-G16.



Spécifications techniques



ØD X ØD	MASTER BOX	CODE	A	B	C	L MIN	L MAX	KG
1"1/2 x 2"	5	9F33690000	109	280	150	150	220	1,77

Applications



GAS