

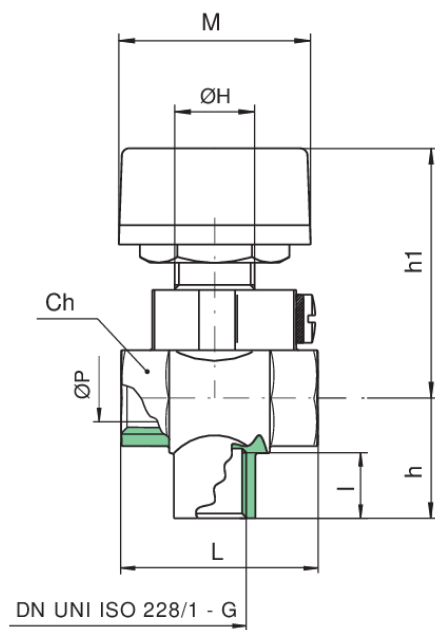
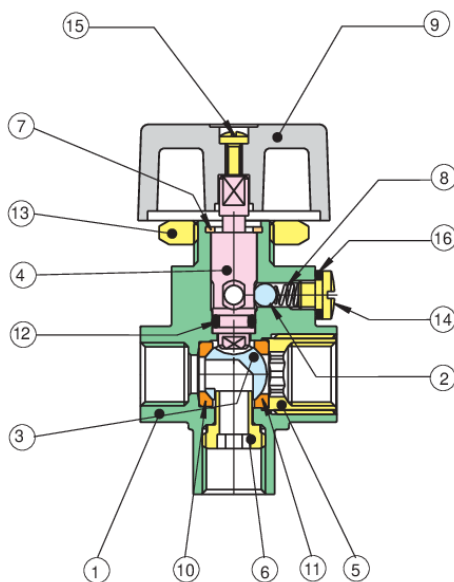
DEVIA-SFER

5710

Vanne déviatrice à boisseau sphérique pour panneau, taraudée F/F/F, avec manette.



Spécifications techniques



POSITION	NOM DE LA PIÈCE	MATÉRIEL	N.° PIÈCES
1	CORPS	BRASS CW617N UNI EN 12165	1
2	BILLE	STAINLESS STEEL INOX AISI 430	1
3	BILLE	BRASS CW617N UNI EN 12165	1
4	TIGE	BRASS CW614N UNI EN 12164	1
5	RACCORD	BRASS CW614N UNI EN 12164	1
6	RACCORD	BRASS CW617N UNI EN 12165	1
7	SEEGER	STAINLESS STEEL AISI 302	1
8	RESSORT	STAINLESS STEEL AISI 302	1
9	POIGNÉE	ABS	1
10	JOINT DE TENUE BILLE	PTFE	1
11	JOINT DE TENUE BILLE	PTFE	1
12	O-RING	FKM	1
13	ECROU	BRASS CW617N UNI EN 12165	1
14	VIS	BRASS CW614N UNI EN 12164	1
15	VIS	STEEL DD11 UNI EN 10111	1
16	RONDELLE	STEEL DD11 UNI EN 10111	1

TAILLE	DN	BOX	MASTER BOX	CODE	ØP	I	CH	ØH	M	L	H	H1	KV	PN	KG
1/4"	8	20	80	5710020000	8	10	20	17	40	41	25	52	2,2	10	0,20

Temperature range: -10°C +90°C.

Applications



DRINKING
WATER



HEATING



HVAC



COMPRESSED
AIR



INDUSTRIAL



MARINE