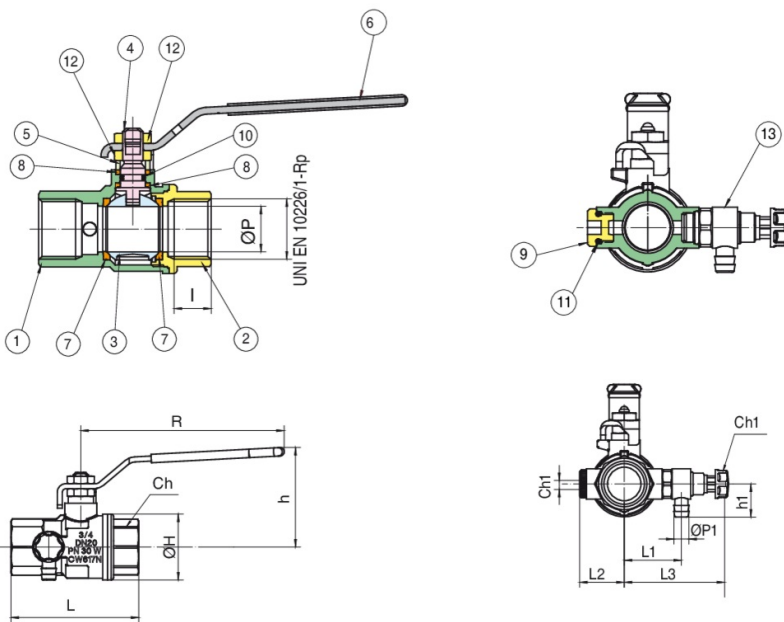


5210

Vanne à sphère à passage total avec robinet et bouchon de purge taraudée F/F, avec poignée en acier.

## Spécifications techniques



POSITION	NOM DE LA PIÈCE	MATÉRIEL	N.° PIÈCES
1	CORPS	BRASS CW617N UNI EN 12165	1
2	MANCHON	BRASS CW617N UNI EN 12165	1
3	BILLE	BRASS CW617N UNI EN 12165	1
4	TIGE	BRASS CW614N UNI EN 12164	1
5	BAGUE DE PRESSE ETOUPE	BRASS CW614N UNI EN 12164	1
6	POIGNÉE	STEEL DD11 UNI EN 10111	1
7	JOINT DE TENUE BILLE	PTFE	2
8	OINT L'AXE/ANTIFRICTION	PTFE	2
9	BOUCHON	PA6	1
10	O-RING	NBR	1
11	O-RING	NBR	1
12	ECROU	STEEL CL 04	2
13	ROBINET DE PURGE	BRASS CW614N UNI EN 12164	1

TAILLE	DN	BOX	MASTER BOX	CODE	ØP	I	L	L1	L2	L3	ØH	H	H1	CH	CH1	R	ØP1	KV	PN	KG
1/2"	15	15	60	5210040000	15	15	68	28,5	23,5	59	33	46	20	25	6	95	9	16,3	30	0,28
3/4"	20	10	40	5210050000	20	16,3	76	31,5	26,5	62	39	58	20	31	6	120	9	29,5	30	0,41
1"	25	10	20	5210060000	25	19,1	83,5	34,5	29,5	65	49	62	20	38	6	120	9	43	30	0,60
1"1/4	32	6	12	5210070000	32	21,4	103	39	34	69,5	59	76	20	48	6	150	9	89	25	0,90
1"1/2	40	4	8	5210080000	40	21,4	115	45	40	45,5	73	82	20	54	6	150	9	230	25	1,32
2"	50	2	4	5210100000	50	25,7	133	51	46	81,5	86	95	20	67	6	159	9	265	25	1,97

Temperature range: -20°C +160°C.

## Applications



DRINKING  
WATER



HEATING



HVAC



COMPRESSED  
AIR



INDUSTRIAL



MARINE