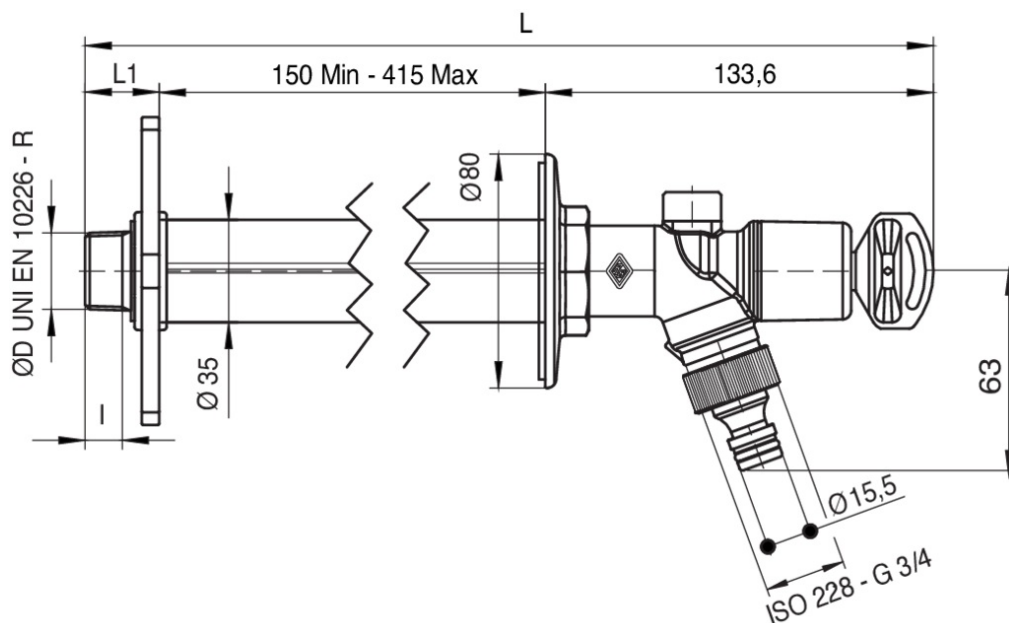


4810



Robinet antigel d'extérieur, avec purge automatique, porte-caoutchouc et clé à emporter.

Spécifications techniques



TAILLE	DN	MASTER BOX	CODE	ØP	I	L	L1	KV	PN	KG
1/2"	15	1	481004000	12	11,4	566,5	24	2,4	10	1,66
3/4"	20	1	481005000	12	12,7	568	25,5	2,4	10	1,67

Applications



DRINKING
WATER