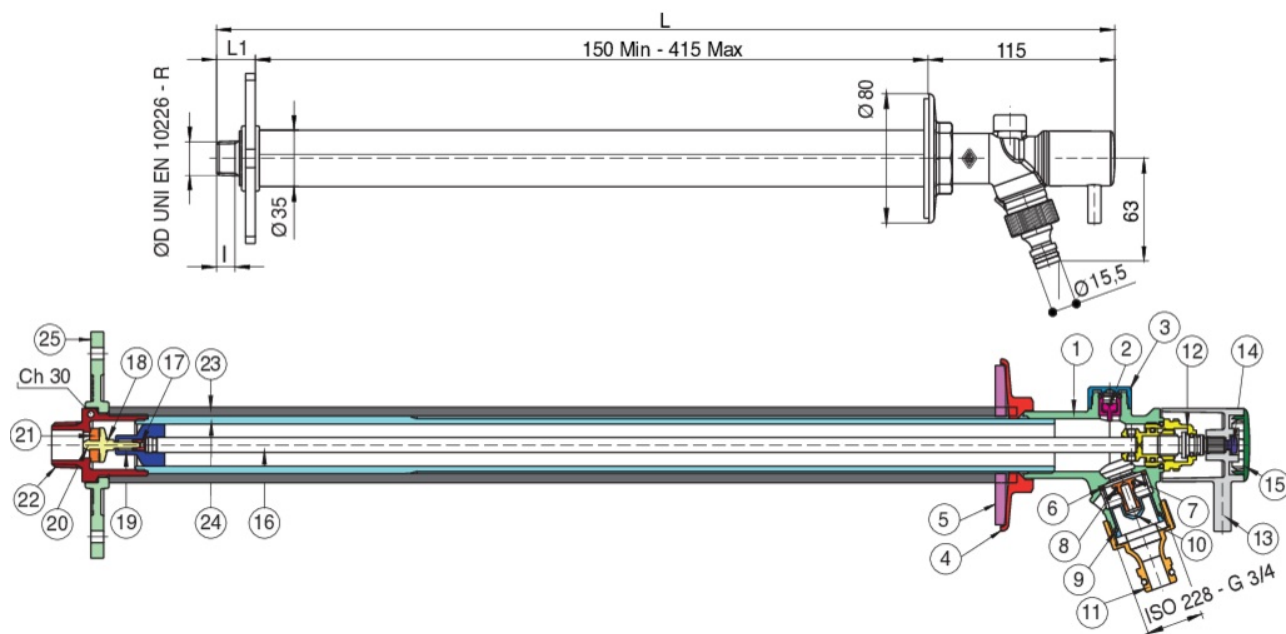


4800



Robinet antigel d'extérieur, avec purge automatique et levier chromé.

Spécifications techniques



POSITION	NOM DE LA PIÈCE	MATÉRIEL	N.° PIÈCES
1	CORPS	BRASS CW617N UNI EN 12420	1
2	CLAPET ANTI RETOUR	POM	1
3	BOUCHON	BRASS CW614 UNI EN 12164	1
4	ROSETTE	BRASS CW617 UNI EN 12420	1
5	ÉPONGE	POR 300/60 ASTM D-1056	1
6	JOINT PLAT	NBR	1
7	OBTURATEUR	POM	1
8	O-RING	NBR	1
9	O-RING	NBR	1
10	BAGUE	POM	1
11	PORTE CAOUTCHOUC	PP	1
12	OBTURATEUR	BRASS CW614 UNI EN 12164	1
13	POIGNÉE	ZAMA/G Zn A14 ALLOY UNI EN 1774	1
14	VIS	STEEL	1
15	BOUCHON	ABS	1
16	TIGE	BRASS CW617 UNI EN 12164	1
17	EMBOUT	BRASS CW614 UNI EN 12164	1
18	RESSORT	STAINLESS STEEL AISI 302	1
19	SUPPORT	POM	1
20	OBTURATEUR	BRASS CW614 UNI EN 12164	1
21	JOINT PLAT	NBR	1
22	RACCORD	BRASS CW617N UNI EN 12420	1
23	JOINT ISOLANT	POLYETHYLENE FOAM	1
24	RACCORD	BRASS CW614 UNI EN 12164	1
25	SUPPORT	PA6	1

TAILLE	DN	MASTER BOX	CODE	ØP	I	L	L1	KV	PN	KG
1/2"	15	1	4800040000	12	11,4	554	24	2,4	10	1,72
3/4"	20	1	4800050000	12	12,7	555,5	25,5	2,4	10	1,73

Temperature range: -20°C +90°C.

Applications



DRINKING
WATER