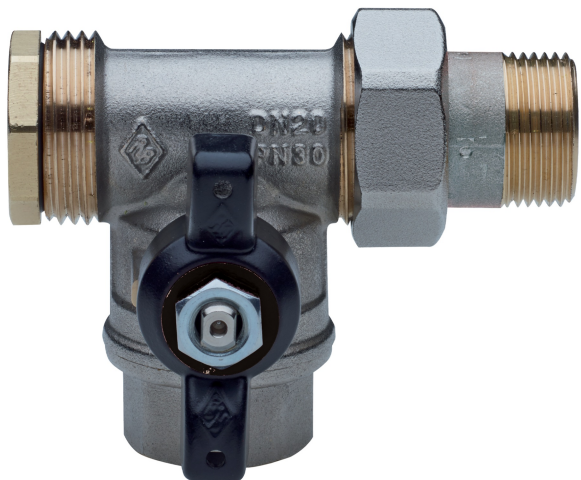


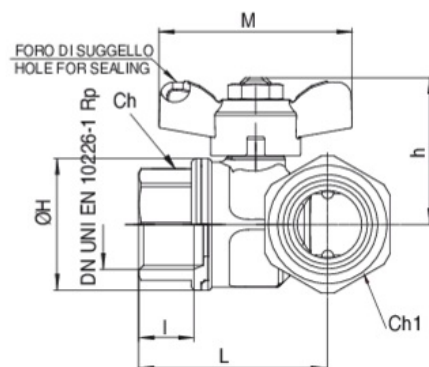
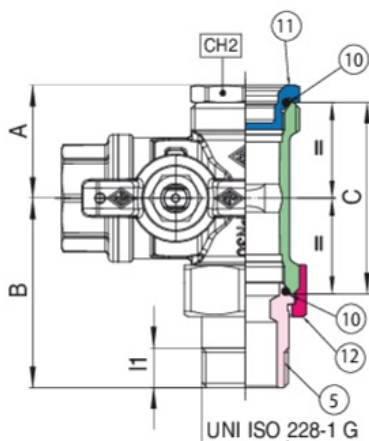
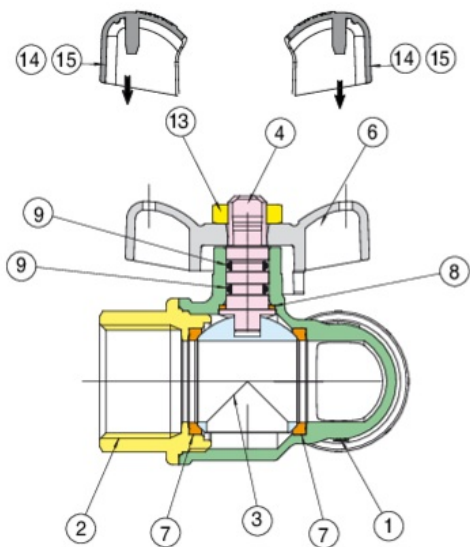
4644

PATENTED



Robinet à boisseau sphérique en équerre pour collecteurs droit/gauche, avec papillon frontal en aluminium noir, couvre-papillon rouge et bleu pour identification du flux chaud/froid.

Spécifications techniques



POSITION	NOM DE LA PIÈCE	MATÉRIEL	N.° PIÈCES
1	CORPS	BRASS CW617N UNI EN 12420	1
2	MANCHON	BRASS CW617N UNI EN 12420	1
3	BILLE	BRASS CW617N UNI EN 12420	1
4	TIGE	BRASS CW614N UNI EN 12164	1
5	RACCORD	BRASS CW617N UNI EN 12420	1
6	PIOGNÉE À PAPILLON	ALUMINIUM EN-AC 46100 EN 1706	1
7	JOINT DE TENUE BILLE	PTFE	2
8	JOINT DE L'AXE	PTFE	1
9	O-RING	EPDM	2
10	O-RING	EPDM	2
11	BOUCHON	BRASS CW614N UNI EN 12164	1
12	ECROU	BRASS CW617N UNI EN 12165	1
13	ECROU	STEEL CL 04	1
14	CARTER	RED PE	1
15	CARTER	BLUE PE	1

TAILLE	DN	BOX	MASTER BOX	CODE	ØP	I	A	B	C	I1	ØH	CH	CH1	CH2	L	M	H	PN	KG
1/2"	15	15	30	4644040000	15	15	28,5	49,5	47,5	10	33	25	30	24	48	50	41,5	30	0,31
3/4"	20	15	30	4644050000	20	16,3	34,5	58	58,5	12	39	31	37	31	56	57	43,5	30	0,51
1"	25	10	20	4644060000	25	19,1	42	68	70,5	14	49	38	47	40	67	57	46	30	0,86

Temperature range: -20°C +130°C.

Applications



DRINKING
WATER



HEATING



HVAC



COMPRESSED
AIR



INDUSTRIAL



MARINE