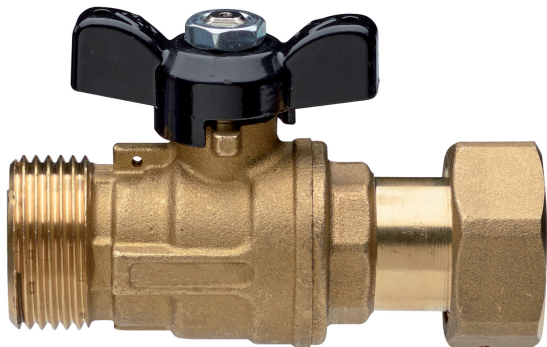
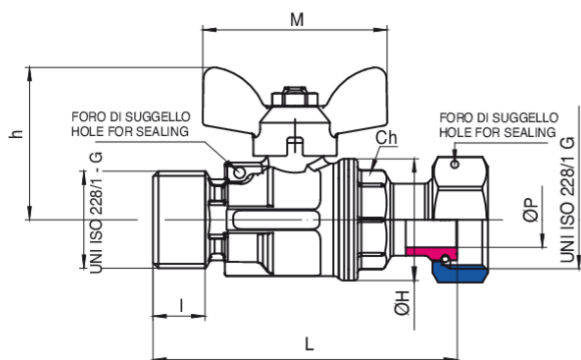


6624

Vannes à boisseau sphérique pour modules de comptabilisation chaleur, taraudage male et bague fixe, papillon noir.



Spécifications techniques



| TAILLE | DN | BOX | MASTER BOX | CODE | ØP | I | CH | ØH | L | H | M | KV | PN | KG |
|-------------|----|-----|------------|------------|----|------|----|----|------|----|----|------|----|------|
| 3/4" x 3/4" | 20 | 30 | 60 | 6624050000 | 15 | 15 | 25 | 33 | 82,5 | 41 | 50 | 16,3 | 16 | 0,28 |
| 1" x 1" | 15 | 25 | 50 | 6624060000 | 20 | 15,5 | 29 | 39 | 91 | 45 | 57 | 29,5 | 16 | 0,44 |

Temperature range: -20°C +140°C.

Applications



DRINKING WATER



HEATING



HVAC



COMPRESSED AIR



INDUSTRIAL



MARINE