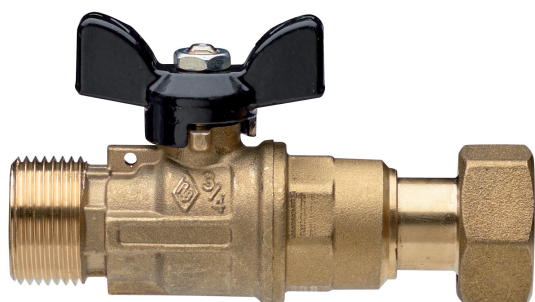
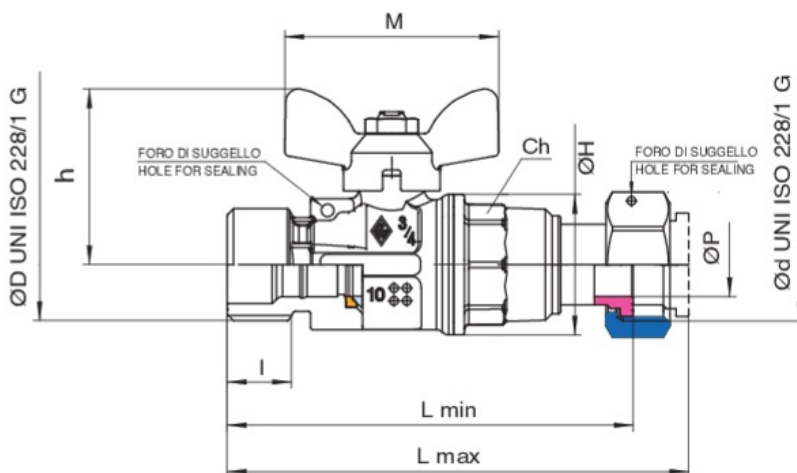
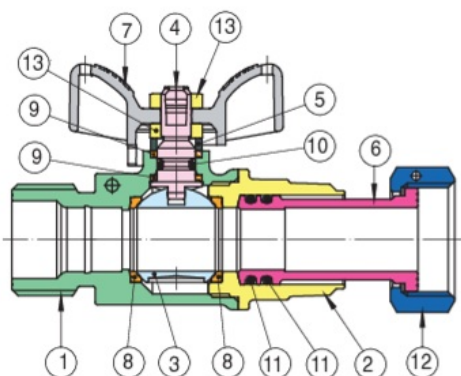


## 6623



Vannes à boisseau sphérique pour modules comptabilisation de chaleur, taraudage male et bague télescopique, papillon noir.

### Spécifications techniques



POSITION	NOM DE LA PIÈCE	MATÉRIEL	N.° PIÈCES
1	CORPS	BRASS CW617N UNI EN 12420	1
2	MANCHON	BRASS CW617N UNI EN 12165	1
3	BILLE	BRASS CW617N UNI EN 12165	1
4	TIGE	BRASS CW614N UNI EN 12164	1
5	BAGUE DE PRESSURE ETOUPE	BRASS CW614N UNI EN 12164	1
6	RACCORD	BRASS CW614N UNI EN 12164	1
7	PIOGNÉE À PAPILLON	ALUMINIUM EN-AC 46100 EN 1706	1
8	JOINT DE TENUE BILLE	PTFE	2
9	JOINT DE L'AXE	PTFE	2
10	O-RING	EPDM	1
11	O-RING	EPDM PEROX	2
12	ECROU	BRASS CW617N UNI EN 12420	1
13	ECROU	STEEL CL 04	2

TAILLE	DN	BOX	MASTER BOX	CODE	ØP	I	CH	ØH	L MIN	L MAX	H	M	KV	PN	KG
3/4" x 3/4"	20	10	20	6623050000	15	15	27	33	95	108	41	50	16,3	16	0,31
1" x 1"	25	20	40	6623060000	20	15,5	34	39	101	117	45	57	29,5	16	0,49

Temperature range: -20°C +140°C.

## Applications



DRINKING  
WATER



HEATING



HVAC



COMPRESSED  
AIR



INDUSTRIAL



MARINE