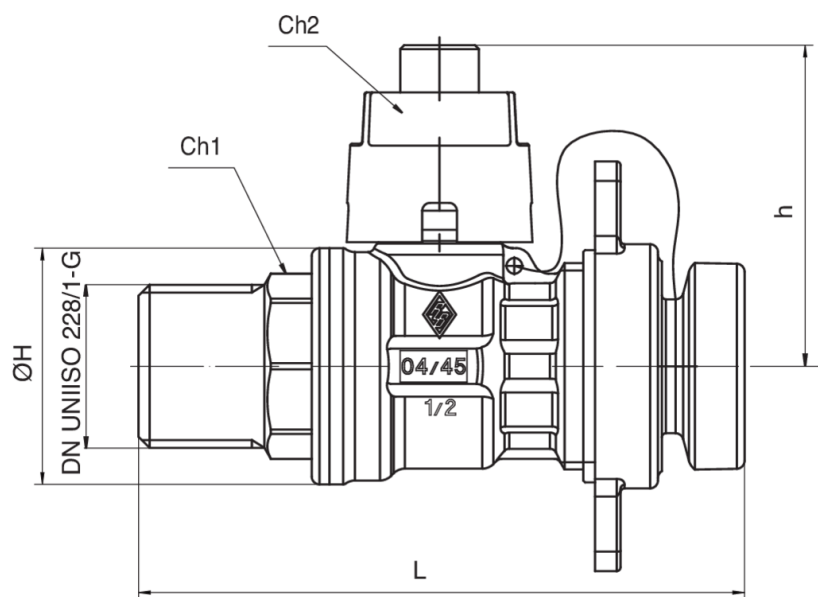


4571



Robinet à boisseau sphérique de vidange pour chaudière nickelée, taraudée male, avec capouchon cadre, bouchon et chaînette.

Spécifications techniques



TAILLE	DN	BOX	MASTER BOX	CODE	ØH	L	H	CH1	CH2	KV	PN	KG
1/2"	15	20	80	4571040000	30	77	41	22	13,5	16,3	30	0,24

Temperature range: -20°C +160°C.

Applications



DRINKING WATER



HEATING



HVAC



COMPRESSED AIR



INDUSTRIAL



MARINE