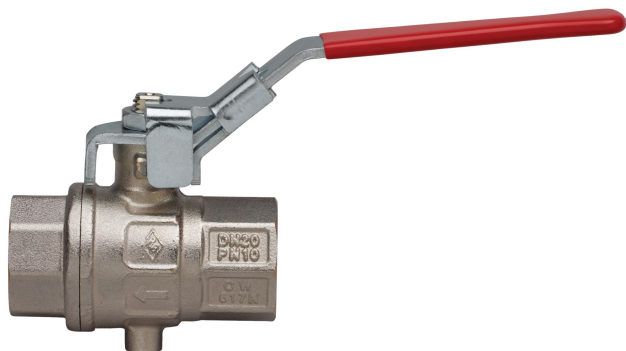
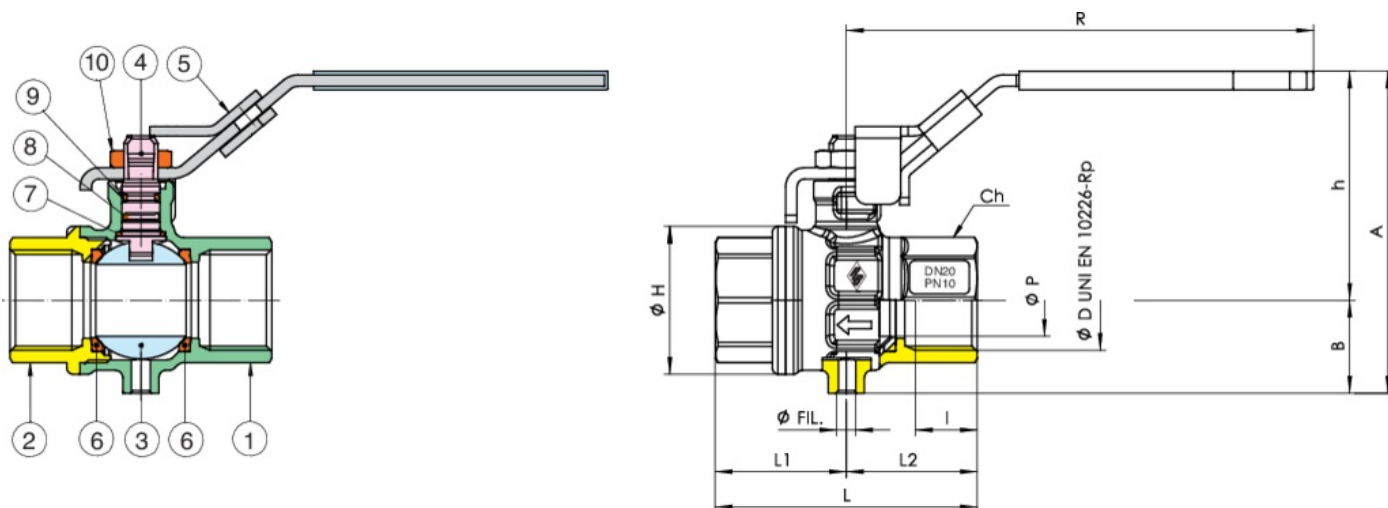


5110



Robinet à boisseau sphérique à passage total avec échappement taraudée F/F, avec poignée verrouillable en acier.

Spécifications techniques



POSITION	NOM DE LA PIÈCE	MATÉRIEL	N.° PIÈCES
1	CORPS	BRASS CW617N UNI EN 12420	1
2	MANCHON	BRASS CW617N UNI EN 12420	1
3	BILLE	BRASS CW614N UNI EN 12164	1
4	TIGE	BRASS CW614N UNI EN 12164	1
5	POIGNÉE	STEEL DD11 UNI EN 10111	1
6	JOINT DE TENUE BILLE	PTFE	2
7	JOINT L'AXE/ANTIFRICTION	PTFE	1
8	O-RING	NBR	1
9	O-RING	FKM	1
10	ECROU	STEEL CL 04	1

TAILLE	DN	BOX	MASTER BOX	CODE	ØP	A	B	H	ØH	I	L	L1	L2	R	CH	ØFIL	KV	PN	KG
1/4"	8	20	80	5110020000	10	61,5	15,5	46	23	11	51,5	27,5	24	96	20	M5	5,4	10	0,18
3/8"	10	20	80	5110030000	10	61,5	15,5	46	23	11,4	51,5	27,5	24	96	20	M5	6	10	0,16
1/2"	15	20	80	5110040000	14	69,7	20	49,7	33	15	62	31	31	96	25	M5	15,7	10	0,24
3/4"	20	10	40	5110050000	19	85	24,5	60,5	39	16,3	69	34,5	34,5	123	31	M5	28	10	0,40
1"	25	10	20	5110060000	24	94,3	29	65,3	49	19,1	83	41,5	41,5	123	38	M5	41,5	10	0,61

Temperature range: -10°C +100°C.

Applications



DRINKING
WATER



HEATING



HVAC



COMPRESSED
AIR



INDUSTRIAL



MARINE