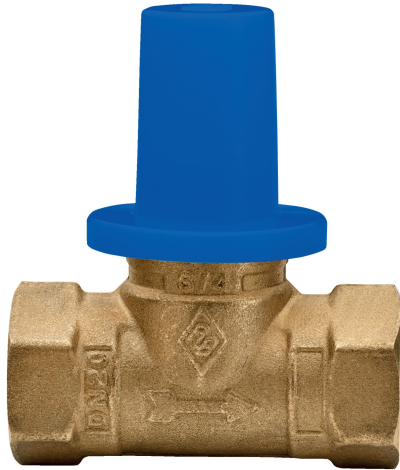


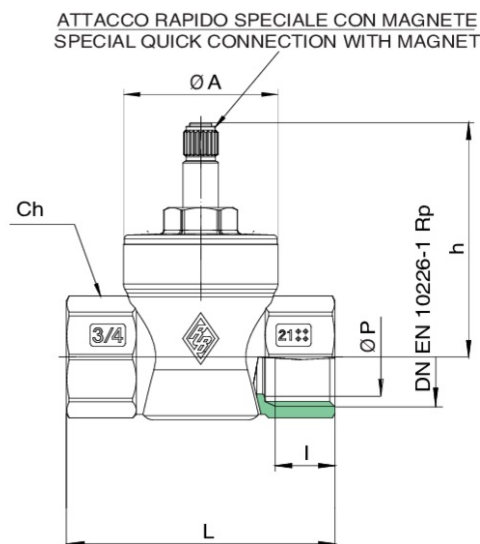
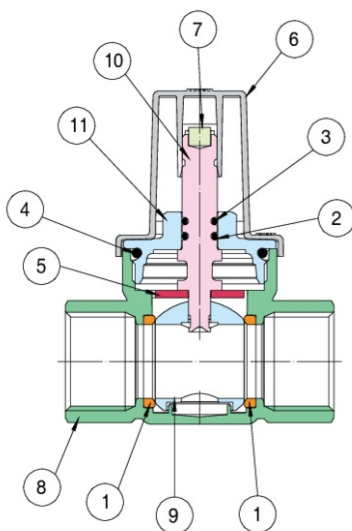
4491

Robinet à boisseau sphérique à encastrer avec sphère extractible, à passage total, F/F, avec carter extractible.



**NEW**

## Spécifications techniques



POSITION	NOM DE LA PIÈCE	MATÉRIEL	N.° PIÈCES
1	JOINT DE TENUE BILLE	PTFE	2
2	O-RING	NBR	1
3	O-RING	FKM	1
4	O-RING	NBR	1
5	RONDELLE	STAINLESS STEEL AISI 304	1
6	CARTER	POLY PROPYLENE	1
7	AIMANT	NEODIMIO	1
8	CORPS	BRASS CW617N UNI EN 12420	1
9	BILLE	BRASS CW617 UNI EN 12420	1
10	TIGE	BRASS CW614N UNI EN12164-UNI EN12168	1
11	ETOUPE	BRASS CW617 UNI EN 12420	1

TAILLE	DN	BOX	MASTER BOX	CODE	ØP	I	L	CH	H	ØA	KV	PN	KG
1/2"	15	10	40	4491040000	15	15	63,5	26	58,5	32	16,3	30	0,245
3/4"	20	10	20	4491050000	20	16,3	73	31	63,5	42	29,5	30	0,406

Temperature range: -20°C +90°C.

## Applications



DRINKING  
WATER



HEATING



HVAC



COMPRESSED  
AIR



INDUSTRIAL



MARINE