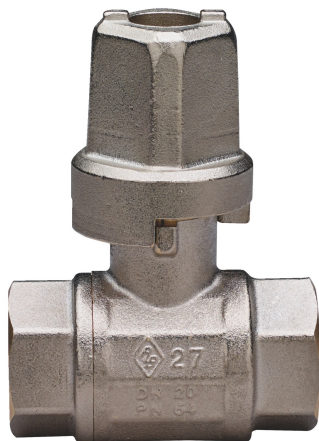
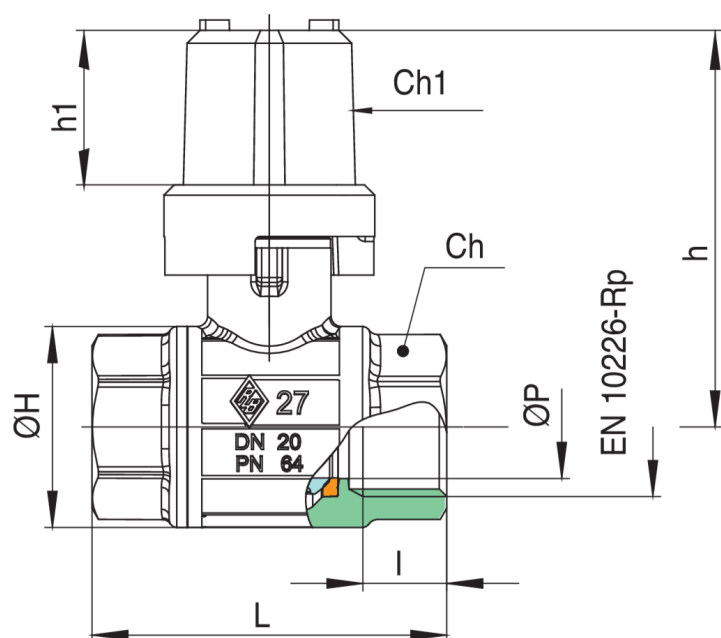


2770

Robinet à boisseau sphérique à passage total taraudée F/F, avec capuchon trompyramidale.



Spécifications techniques



TAILLE	DN	BOX	MASTER BOX	CODE	ØP	I	L	ØH	CH	CH1	H	H1	KV	PN	KG
3/4"	20	10	20	2770050000	20	16,3	69	39	32	27	77	30	29,5	64	0,63
1"	25	10	20	2770060000	25	19,1	83	49	38	27	79,5	30	43	64	0,86
1"1/4	32	6	12	2770070000	32	21,4	96	59	48	27	92	30	89	50	1,19
1"1/2	40	4	8	2770080000	40	21,4	108	73	54	27	97	30	230	50	1,64
2"	50	2	4	2770100000	50	25,7	127,5	87	67	27	111	30	265	40	2,58
2"1/2	65	2	4	2770120000	65	30,2	152	111	90	27	115	30	540	25	3,74
3"	80	0	4	2770140000	80	33,3	177	136	105	27	126	30	873	25	5,95
4"	100	0	2	2770180000	100	39,3	214	166	130	27	154	30	1390	25	10,38

Temperature range: -20°C +160°C.

Applications



DRINKING
WATER



HEATING



HVAC



COMPRESSED
AIR



INDUSTRIAL



MARINE