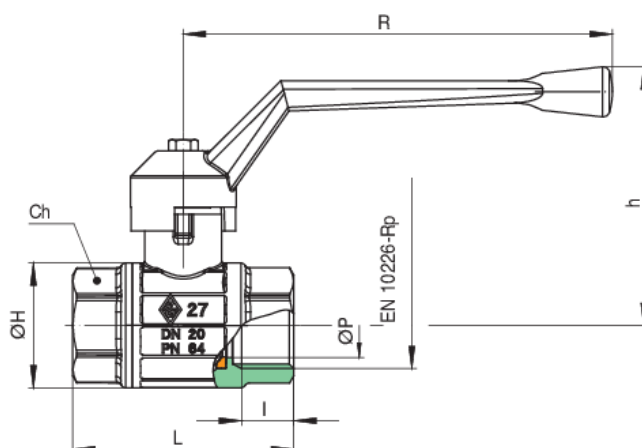
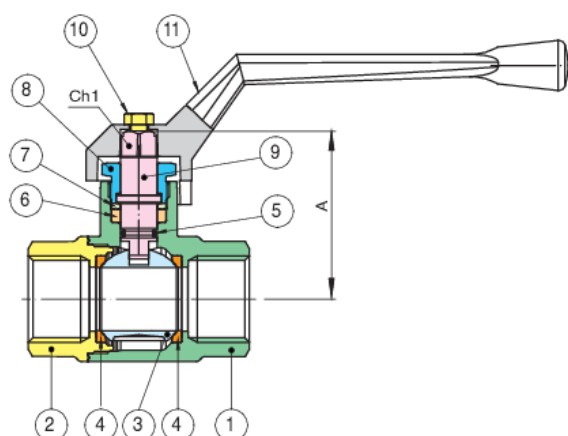


2700

Robinet à boisseau sphérique à passage total, taraudée F/F, avec poignée en aluminium.



Spécifications techniques



POSITION	NOM DE LA PIÈCE	MATÉRIEL	N.° PIÈCES
1	CORPS	BRASS CW617N UNI EN 12420	1
2	MANCHON	BRASS CW617N UNI EN 12420	1
3	BILLE	BRASS CW617N UNI EN 12420	1
4	JOINT DE TENUE BILLE	PTFE	2
5	O-RING	NBR	1
6	JOINT DE L'AXE/ANTIFRICTION	PTFE	1
7	BAGUE DE PRESSE ETUOPE	BRASS CW614N UNI EN 12164	1
8	ETUOPE	BRASS CW617N UNI EN 12164	1
9	TIGE	BRASS CW614N UNI EN 12164	1
10	VIS	STEEL CL 8.8	1
11	POIGNÉE	ALUMINIUM EN-AC 46100 EN 1706	1

TAILLE	DN	BOX	MASTER BOX	CODE	ØP	A	CH1	I	L	ØH	CH	R	H	KV	PN	KG
1/4"	8	20	80	2700020000	10	41,5	6,4	11	52	28	22	120	63	5,4	64	0,25
3/8"	10	20	80	2700030000	10	41,5	6,4	11,4	52	28	22	120	63	6	64	0,24
1/2"	15	20	40	2700040000	15	43	6,4	15	62	33	27	120	64	16,3	64	0,32
3/4"	20	10	20	2700050000	20	52	8,2	16,3	69	39	32	134	80	29,5	64	0,47
1"	25	10	20	2700060000	25	55	8,2	19,1	83	49	38	134	83	43	64	0,70
1"1/4	32	6	12	2700070000	32	68	12	21,4	96	59	48	170	105	89	50	1,09
1"1/2	40	4	8	2700080000	40	73	12	21,4	108	73	54	170	110	230	50	1,54
2"	50	2	4	2700100000	50	89	14	25,7	127,5	87	67	205	123	265	40	2,49

Temperature range: -20°C +160°C.

Applications



DRINKING
WATER



HEATING



HVAC



COMPRESSED
AIR



INDUSTRIAL



MARINE