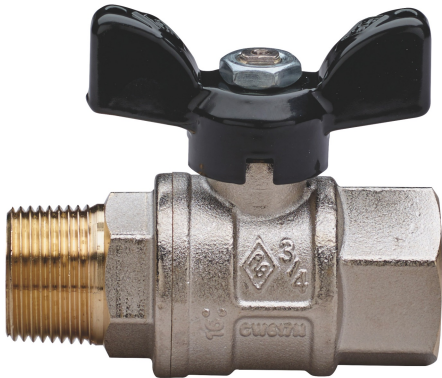
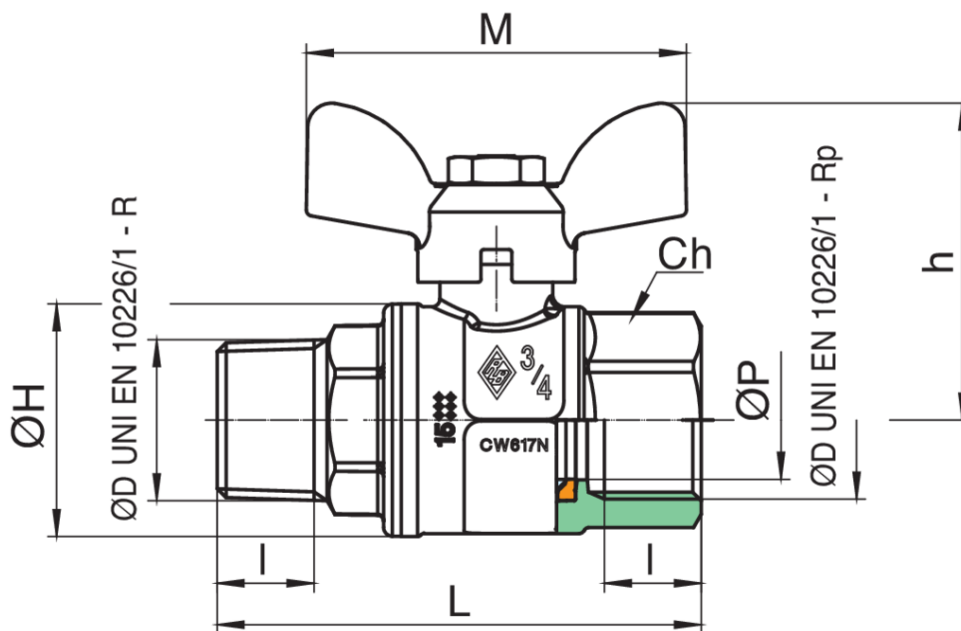


2321



Robinet à boisseau sphérique à passage total taraudée M/F, avec poignée à papillon en aluminium et trou de compensation/rinçage.

Spécifications techniques



| TAILLE | DN | BOX | MASTER BOX | CODE | ØP | I | L | ØH | CH | M | H | KV | PN | KG |
|--------|----|-----|------------|------------|----|------|------|----|----|----|------|------|----|------|
| 1/4** | 8 | 20 | 80 | 1721020000 | 10 | 11 | 59 | 23 | 20 | 50 | 37,5 | 5,4 | 64 | 0,13 |
| 3/8** | 10 | 20 | 80 | 1721030000 | 10 | 11,4 | 59,5 | 23 | 20 | 50 | 37,5 | 6 | 64 | 0,13 |
| 1/2" | 15 | 20 | 80 | 2321040000 | 15 | 15 | 72,5 | 33 | 27 | 50 | 41,5 | 16,3 | 64 | 0,24 |
| 3/4" | 20 | 10 | 40 | 2321050000 | 20 | 16,3 | 81,5 | 39 | 32 | 64 | 53 | 29,5 | 64 | 0,37 |
| 1" | 25 | 10 | 20 | 2321060000 | 25 | 19,1 | 94,5 | 49 | 38 | 64 | 57 | 43 | 64 | 0,60 |

Temperature range: -20°C +160°C.

*Art. [1721](#)

Applications



DRINKING
WATER



HEATING



HVAC



COMPRESSED
AIR



INDUSTRIAL



MARINE