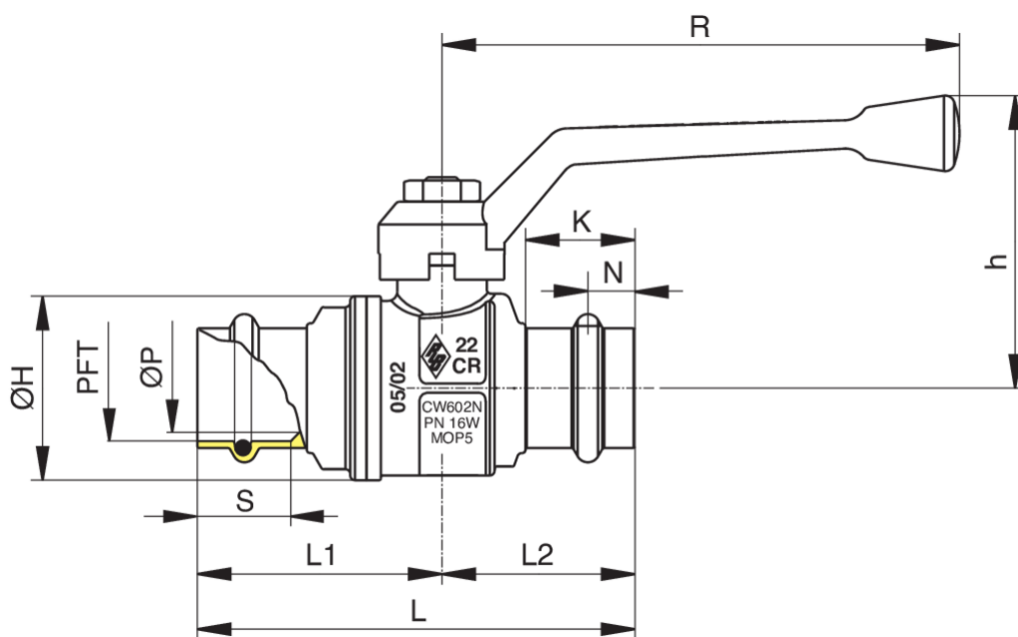


## 1900



Robinet à boisseau sphérique à passage total avec raccord presser/presser profil V, poignée en aluminium.

### Spécifications techniques



PFT	DN	BOX	MASTER BOX	CODE	ØP	S	K	N	ØH	L	L1	L2	H	R	KV	PN	KG
15	15	40	80	1900150000	15	22	21,2	10	33	83,5	45,5	38	49,5	95	16,3	16	0,20
18	20	25	50	1900180000	20	22	21,2	10	39	90	50	40	62	110	16,3	16	0,31
22	20	25	50	1900220000	20	23	21,5	10	39	89	49	40	62	110	29,5	16	0,34
28	25	20	40	1900280000	25	24	21,2	10	49	99,5	55,5	44	66	110	43	16	0,49
35	32	10	20	1900350000	32	26	23,2	10	59	112	62	50	79,5	160	89	16	0,71
42	40	4	8	1900420000	40	36	28,7	12,5	73	143	74	69	86	160	230	16	1,22
54	50	2	4	1900540000	49,5	40	30,2	15	87	166	87,2	78,8	104	170	265	16	1,90

Temperature range: -20°C +130°C.

# Applications



DRINKING WATER



HEATING



HVAC



COMPRESSED AIR



INDUSTRIAL



MARINE