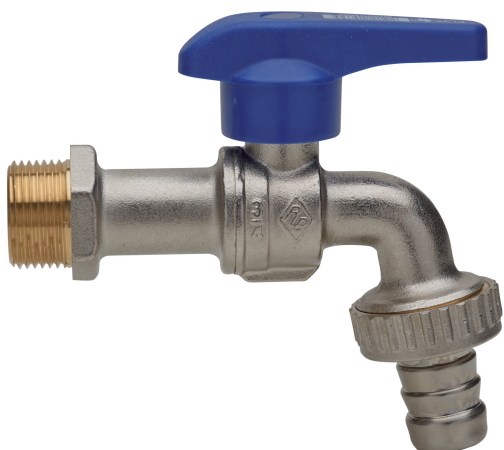


FLY

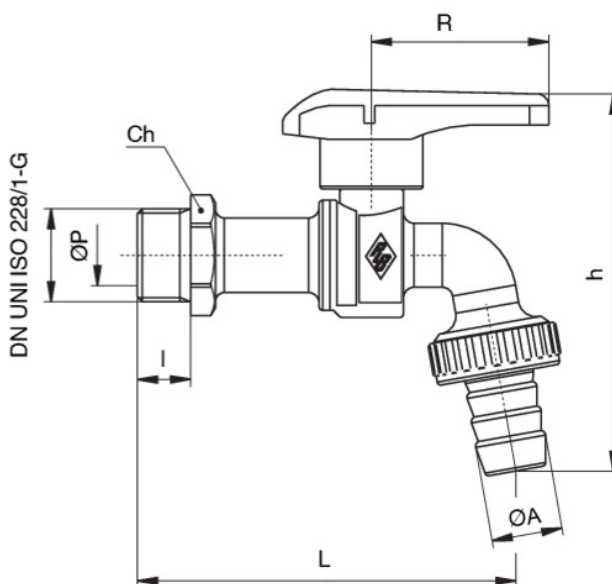
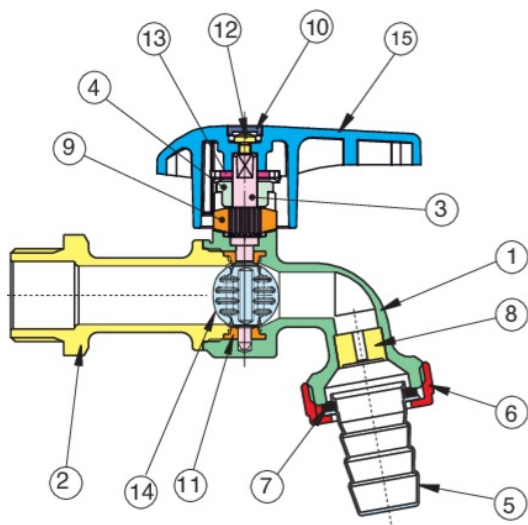
600700

PATENTED



Vanne à papillon en laiton pour arrosage, passage total, avec porte caoutchouc et système de réglage d'écoulement; poignée en tecnopolymère.

Spécifications techniques



POSITION	NOM DE LA PIÈCE	MATÉRIEL	N.° PIÈCES
1	CORPS	BRASS CW617N UNI EN 12165	1
2	MANCHON	BRASS CW617N UNI EN 12165	1
3	TIGE	BRASS CW614N UNI EN 12164	1
4	EMBOUT	BRASS CW614N UNI EN 12164	1
5	PORTE CAOOUTCHOUC	BRASS CW617N UNI EN 12165	1
6	ECROU	BRASS CW617N UNI EN 12165	1
7	JOINT PLAT	PVC	1
8	BRISE JET	HDPE	1
9	ARRÊT DE MANOEUVRE	POM	1
10	BOUCHON	ABS	1
11	JOINT	EPDM	1
12	VIS	STEEL DD11	1
13	RONDELLE	BRASS CW614N UNI EN 12164	1
14	PAPILLON	PEI (ULTEM 1000)	1
15	POIGNÉE	PA6	1

TAILLE	DN	BOX	MASTER BOX	CODE	ØP	I	CH	L	ØA	H	R	PN	KG
1/2"	15	10	40	60070004	12	12	25	90,5	15	96,5	50	16	0,24
3/4"	20	10	20	60070005	16,5	15	30	107	20	108,5	50	16	0,34
1"	25	10	20	60070006	18	18	38	118	26	123	50	16	0,51

Temperature range: -10°C +100°C.

Applications



DRINKING
WATER



HEATING



HVAC



COMPRESSED
AIR



INDUSTRIAL



MARINE