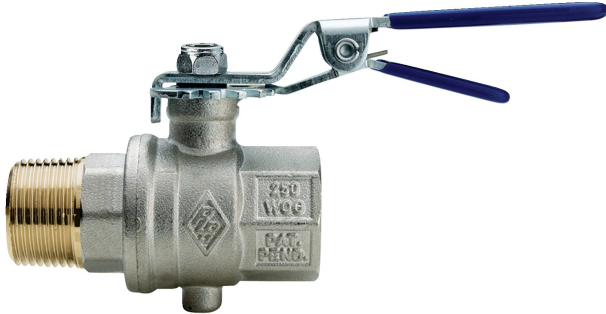


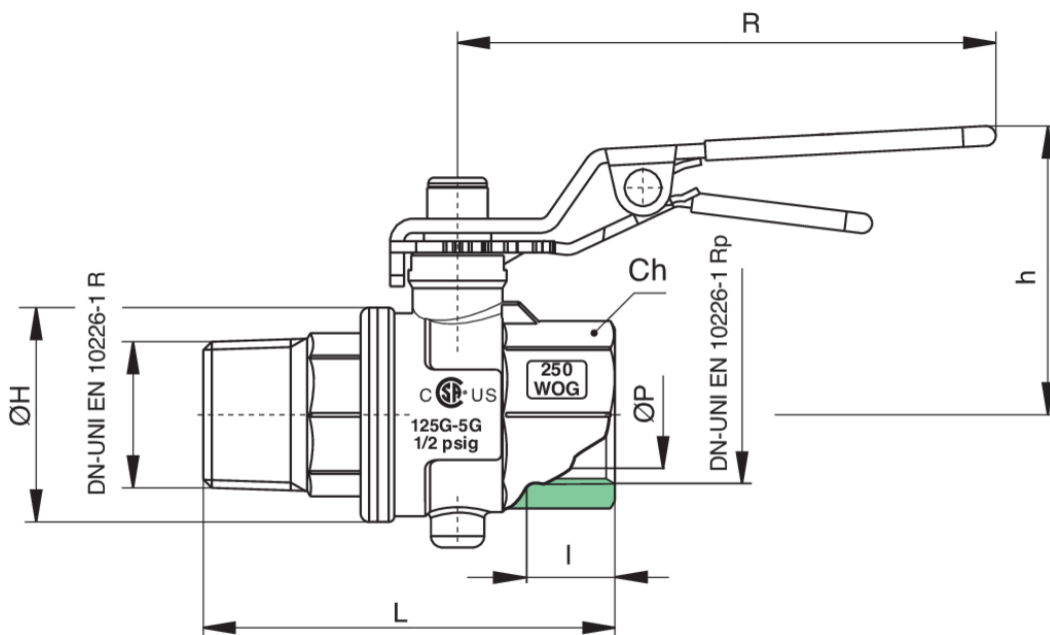
600300

PATENTED



Vanne à papillon en laiton taraudée M/F avec système de réglage d'écoulement.

Spécifications techniques



| TAILLE | DN | BOX | MASTER BOX | CODE | ØP | I | CH | ØH | L | H | R | KV | PN | KG |
|--------|----|-----|------------|----------|----|------|----|------|-------|------|-----|-------|----|------|
| 1/2" | 15 | 20 | 80 | 60030004 | 16 | 15 | 25 | 31 | 63,5 | 46,5 | 95 | 8,5 | 16 | 0,22 |
| 3/4" | 20 | 10 | 40 | 60030005 | 21 | 16,3 | 31 | 38 | 73 | 50,5 | 95 | 17 | 16 | 0,30 |
| 1" | 25 | 10 | 20 | 60030006 | 27 | 19,1 | 38 | 46 | 82,5 | 54 | 95 | 27 | 16 | 0,44 |
| 1"1/4 | 32 | 6 | 12 | 60030007 | 34 | 21,4 | 48 | 55,5 | 100 | 71,5 | 120 | 50 | 16 | 0,81 |
| 1"1/2 | 40 | 4 | 8 | 60030008 | 41 | 21,4 | 54 | 65,5 | 104 | 76,5 | 120 | 82,5 | 16 | 1,02 |
| 2" | 50 | 2 | 4 | 60030010 | 52 | 25,7 | 67 | 77,5 | 119,5 | 86,5 | 150 | 136,5 | 16 | 1,53 |

Temperature range: -10°C +130°C.

Applications



DRINKING WATER



HEATING



HVAC



COMPRESSED AIR



INDUSTRIAL



MARINE