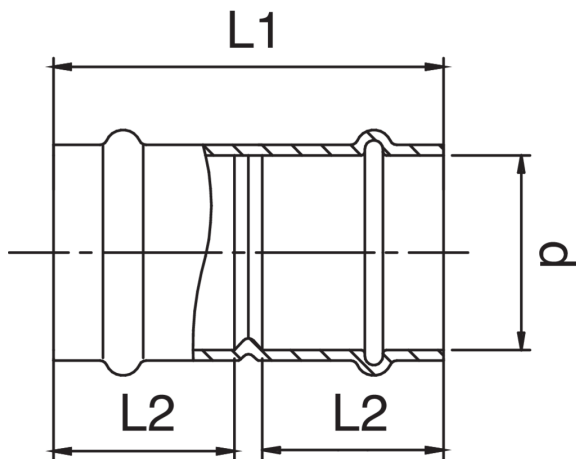


Manchon avec flexion F/F en cuivre.

## Spécifications techniques



D	BAG	MASTER BOX	CODE	L1	L2
12	10	300	RK9270012012000	40	18
15	10	200	RK9270015015000	49	22
18	10	150	RK9270018018000	52	23
22	10	100	RK9270022022000	53	24

## Applications

