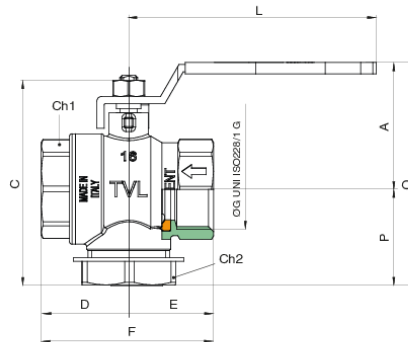
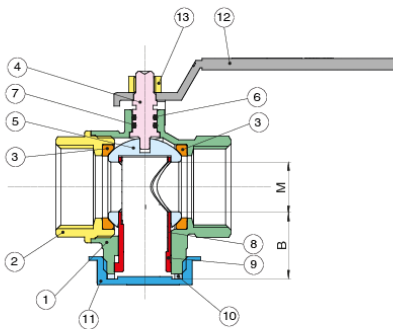


310210

Robinet à bille SUPERFILTER avec filtre 500 µm intégré, taraudage F/F UNI ISO 228/1, levier en acier.

NEW

Spécifications techniques



POSITION	NOM DE LA PIÈCE	MATÉRIEL	N.° PIÈCES
1	CORPS	BRASS CW617N UNI EN 12165	1
2	MANCHON	BRASS CW617N UNI EN 12165	1
3	JOINT DE TENUE BILLE	PTFE	2
4	TIGE	BRASS CW614 UNI EN 12164	1
5	BILLE	BRASS CW617N UNI EN 12165 CROMATO	1
6	O-RING	NBR	1
7	O-RING	FKM	1
8-9	FILTRE	AISI 304+Nylon	1
10	JOINT PLAT	NBR	1
11	CAPUCHON	BRASS CW614 UNI EN 12164	1
12	POIGNÉE	ZINC PLATED STEEL	1
13	ECROU	ZINC PLATED STEEL	1
14	VIS	INOX	1
15	AIMANT	NEODIMIO (12.000 GAUSS) NDFEB	1

A	B	C	D	E	F	L	O	P	CH1	CH2	PN
44,2	66,2	24	26,7	50,7	100	75,2	31	25	24	30	30
47,4	30,9	73,58	29	32,3	61,3	100	82,5	35,1	31	30	30
50,8	34,5	80,5	34,5	35,6	70,1	100	89,5	38,7	38	38	30
74	46,5	106	40	45	85	158	125,5	51,5	48	46	20
80	52,5	118	45,5	52	97,5	158	137,5	57,5	54	55	20
88,5	63,5	143	54	63	117	158	157	68,5	66	65	20