

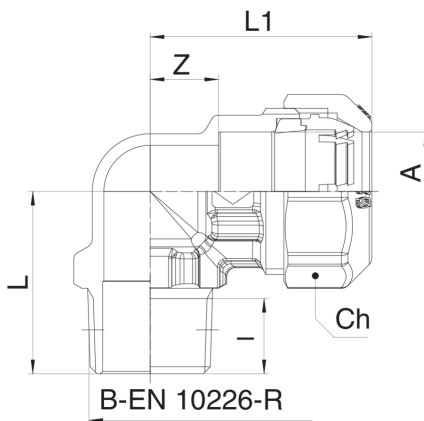
561000

Raccord coude male avec bague de butée en POM.



NEW

Spécifications techniques



A X B	BOX	MASTER BOX	CODE	I	CH	L	L1	Z
20 x 1/2"	20	80	5610002004	12,5	34	42,5	33	12
25 x 1/2"	15	60	5610002504	12,5	41	51	36,2	15
25 x 3/4"	15	60	5610002505	13,5	41	51	39	16
32 x 1"	10	40	5610003206	15,7	51	58	45	17,5
40 x 1 1/4"	4	16	5610004007	18,2	59	71,5	55	23
50 x 1 1/2"	2	8	5610005008	19	70	81,5	64	28,5
63 x 2"	5	10	5610006310	22,5	87	95	75	36
75 x 2 1/2 ^{1 2}	2	4	5710007512	25	-	111	95	40
90 x 3 ^{1 2}	1	2	5710009014	25	-	133	107	42

¹ With flange.

² Art. 571000.

Applications

